



Pregão Presencial



ESTADO DA BAHIA
Prefeitura Municipal de São Gabriel
CNPJ (MF) 13.891.544/0001-32

AVISO DE LICITAÇÃO

PREGÃO PRESENCIAL PARA REGISTRO DE PREÇOS n.0001/2020

Forma de Fornecimento: Parcelada

Tipo: Menor Preço

Critério de Julgamento: Menor Preço Global

Processo Administrativo nº 0041/2020

O Município de São Gabriel-BA, comunica a todos os interessados que realizará Licitação na modalidade **Pregão Presencial Para Registro de Preços sob o n.º 0001/2020**, que tem por objeto: Registro de Preços para futura e eventual aquisição de materiais elétricos para iluminação da área pública do acesso de entrada, compreendendo o trecho do trevo da Rodovia BA 148, da Avenida Presidente Dutra, dentre outras localidades, neste município, conforme especificações constantes do Termo de Referência, Anexo I do presente edital. **Tipo: Menor Preço Global**. Abertura da Sessão: 24/01/2020 às 09:00hs, no Setor de Licitações. O Edital encontra-se disponível no endereço eletrônico: <http://www.docgedsistemas.com.br/portalmunicipio/ba/pmsaogabriel/diario>, ou solicitado pelo e-mail: compras@saogabriel.ba.gov.br ou no horário das 08:00 as 12:00hs, no Setor de Licitações, situado na Praça Largo da Pátria, nº 132 – Centro – São Gabriel/BA para maiores informações, ou pelo telefone: (74)3620.2122 - Cleverson G. G. Oliveira - Pregoeiro.

Largo da Pátria, 132 – Centro. São Gabriel – BA. CEP: 44915- 000
Fone/Fax: (74) 3620 2122





ESTADO DA BAHIA
Prefeitura Municipal de São Gabriel
CNPJ (MF) 13.891.544/0001-32

EDITAL DE LICITAÇÃO

Modalidade: PREGÃO PRESENCIAL PARA REGISTRO DE PREÇO Nº: **0001/2020**

Forma de Fornecimento: Parcelada

Tipo: Menor Preço Global

Processo Administrativo nº: **0041/2020**

OBJETO: Registro de Preços para futura e eventual aquisição de materiais elétricos para iluminação da área pública do acesso de entrada, compreendendo o trecho do trevo da rodovia BA 148, da avenida Presidente Dutra, dentre outras localidades, neste município. Tipo: Menor Preço Global.

Largo da Pátria, 132 – Centro. São Gabriel – BA. CEP: 44915- 000
Fone/Fax: (74) 3620 2122





ESTADO DA BAHIA
Prefeitura Municipal de São Gabriel
CNPJ (MF) 13.891.544/0001-32

PREFEITURA MUNICIPAL DE SÃO GABRIEL/BA - RECIBO DE RETIRADA DE EDITAL

Declaro que recebi cópia integral do Edital Modalidade - PPRP Nº **0001/2020** – OBJETO: Registro de Preços para futura e eventual aquisição de materiais elétricos para iluminação da área pública do acesso de entrada, compreendendo o trecho do trevo da rodovia BA 148, da avenida Presidente Dutra, dentre outras localidades, neste município. Tipo: Menor Preço Global.

(PREENCHER DE FORMA LEGÍVEL)

EMPRESA: _____

CNPJ: _____

ENDEREÇO: _____

CIDADE: _____ BAIRRO: _____

ESTADO: _____

NOME DOREPRESENTANTE LEGAL (COMPLETO): _____

TEL:() _____ CEL:() _____

E-MAIL: _____

_____, ____ DE _____ de 2020.

Assinatura e carimbo

OBSERVAÇÕES:

1) Os licitantes que retirarem o edital via e-mail deverão preencher esta folha e encaminhar para o e-mail compras@saogabriel.ba.gov.br, imediatamente após o recebimento.

2) A não remessa deste recibo exime o Pregoeiro e Equipe de Apoio da comunicação de eventuais retificações ocorridas no instrumento convocatório, bem como de quaisquer informações adicionais.

Largo da Pátria, 132 – Centro. São Gabriel – BA. CEP: 44915- 000
Fone/Fax: (74) 3620 2122





ESTADO DA BAHIA
Prefeitura Municipal de São Gabriel
CNPJ (MF) 13.891.544/0001-32

EDITAL DE LICITAÇÃO

PREGÃO PRESENCIAL PARA REGISTRO DE PREÇO Nº. 0001/2020

PREÂMBULO

O Município de São Gabriel - Estado da Bahia, torna público para ciência dos interessados que realizará licitação na modalidade Pregão Presencial para Registro de Preços sob o nº 0001/2020, do tipo MENOR PREÇO GLOBAL, sob a forma de Fornecimento Parcelada, com base no Processo Administrativo nº 0041/2020, em sessão às 09:00 horas do dia 24 de Janeiro de 2020, na Sala de Licitação e Contratos, situada à Praça Largo da Pátria, 132 - Centro, São Gabriel - BA, visando o Registro de Preços para futura e eventual aquisição de materiais elétricos para iluminação da área pública do acesso de entrada, compreendendo o trecho do trevo da rodovia BA 148, da avenida Presidente Dutra, dentre outras localidades, neste município. Tipo: Menor Preço Global.

O processo será regido pelas disposições legais e condições estabelecidas no presente Edital, pela Lei Federal nº 10.520 de 17/07/2002 (que institui a modalidade de licitação denominada Pregão), Lei Complementar 123/2006 e alterações posteriores e pela aplicação subsidiária da Lei Federal nº 8.666/93 e suas alterações posteriores.

O Edital poderá ser visto ou adquirido a partir do dia 14/01/2020, no Setor de Licitações, na Praça Largo da Pátria, 132 - Centro, São Gabriel - BA, durante o horário de expediente externo, ou seja, das 08:00 as 12:00 horas, como também adquirido sem nenhum custo, em sua íntegra no endereço eletrônico: <http://www.docgedsistemas.com.br/portalmunicipio/ba/pmsaogabriel/diario>, ou solicitado por e-mail através do endereço: compras@saogabriel.ba.gov.br, ou pelo telefone (74)3620.2122.

Não havendo expediente Administrativo no Paço Municipal na data marcada para recebimento dos Envelopes dos Documentos de Proposta Comercial e Habilitação, independente de notificação verbal ou escrita, estará automaticamente prorrogada para o 1º (primeiro) dia útil subsequente, à data determinada para a Sessão Pública visando o recebimento dos referidos envelopes e prosseguimento dos procedimentos pertinentes ao Processo Licitatório, que será realizada no mesmo horário e local determinado, no preâmbulo deste Edital.

ADVERTÊNCIA

O Município de São Gabriel/Ba adverte a todos os licitantes, que não está hesitando em penalizar empresas que descumprem o pactuado, com aplicação de multas e suspensão de empresas em participação de certames licitatórios no município. Sugerimos que as empresas apresentem suas propostas e lances de forma consciente, com a certeza de que poderão entregar os objetos da forma como foi pedido no edital e dentro dos prazos, preços e padrões de qualidade exigidos. Vale lembrar também que os pedidos de realinhamento de preço são exceções à regra, destinados sempre a situações excepcionalíssimas, e somente serão deferidos, se em total consonância com a lei. Ratificamos, portanto, que as propostas sejam efetivadas de forma séria e consciente, visando evitar problemas, tanto para a administração pública como para os licitantes interessados.

1. DO OBJETO E DAS CONDIÇÕES DE PARTICIPAÇÃO:

1.1 Registro de Preços para futura e eventual aquisição de materiais elétricos para iluminação da área pública do acesso de entrada, compreendendo o trecho do trevo da rodovia BA 148, da avenida Presidente Dutra, dentre outras localidades, neste município. Tipo: Menor Preço Global

1.2 - A detentora da Ata de Registro, quando da solicitação pela Administração deverá atender às seguintes exigências:

1.2.1 - Efetuar o Fornecimento dos produtos ou executar os serviços no prazo máximo de 03 (três) dias úteis, em conformidade com o especificado no termo de Referência deste edital, de acordo com as Ordens de Serviços/fornecimento emitidas pela Secretaria solicitante deste Município.

1.2.2 - As descrições detalhadas contendo os quantitativos e demais especificações dos produtos a serem adquiridos estão discriminadas no anexo I deste instrumento convocatório e deverão ser minuciosamente observados pelos licitantes interessados quando na elaboração de suas propostas.

1.2.3 - Em nenhuma hipótese serão aceitos ou recebidos pelo Município produtos com defeitos, falhas de qualquer natureza ou diferentes do exigido nesta licitação.

Largo da Pátria, 132 - Centro. São Gabriel - BA. CEP: 44915- 000
Fone/Fax: (74) 3620 2122





ESTADO DA BAHIA
Prefeitura Municipal de São Gabriel
CNPJ (MF) 13.891.544/0001-32

1.2.4 - A vencedora do certame deverá fornecer os produtos a qualquer tempo em que for solicitada e nos prazos determinados pelo Município de São Gabriel, não podendo, portanto, estipular em sua proposta de preços, prazos mínimos ou máximos, para fornecimento/execução dos serviços do objeto desta licitação, respeitadas as especificações do Termo de Referência.

1.3 - Poderão participar desta licitação quaisquer empresas interessadas que comprovem possuir os requisitos mínimos de qualificação exigidos neste edital e que tenham especificado como objetivo social, expresso no Estatuto ou no Contrato Social, a execução de atividades pertinentes que sejam compatíveis com o objeto deste Edital.

1.4 - Não poderá participar, direta ou indiretamente, dessa licitação:

1.4.1 - Servidor ou dirigente de órgão ou entidade contratante ou responsável pela licitação;

1.4.2 - Empresa que possua restrições quanto à capacidade técnica ou operativa, personalidade e capacidade jurídica, idoneidade financeira e regularidade fiscal;

1.4.3 - Empresa que esteja em processo de concordata, falência, concurso de credores, dissolução ou liquidação;

1.4.4 - Empresa que na data fixada para apresentação da documentação e proposta, esteja por qualquer motivo, punida com suspensão do direito de licitar ou de contratar com o Município aqui licitante; e

1.5 - Empresa que tenha sido declarada inidônea para contratar com a administração pública direta, ou indireta, federal, estadual ou municipal, desde que o ato tenha sido publicado no Diário Oficial da União, do Estado ou do Município, pelo órgão que o praticou.

1.5 - Ainda como **CONDICÃO PRÉVIA** ao exame da proposta e habilitação do licitante, o Pregoeiro verificará o eventual descumprimento das condições de participação, especialmente quanto à existência de sanção que impeça a participação no certame ou a futura contratação, mediante a consulta aos seguintes cadastros:

a) Cadastro Nacional de Empresas Inidôneas e Suspensas – CEIS, mantido pela Controladoria-Geral da União (www.portaldatransparencia.gov.br/ceis);

b) Cadastro Nacional de Condenações Cíveis por Atos de Improbidade Administrativa, mantido pelo Conselho Nacional de Justiça (www.cnj.jus.br/improbidade_adm/consultar_requerido.php).

Nota explicativa: A consulta aos dois cadastros – CEIS e CNJ, na fase de credenciamento, trata-se de verificação da própria condição de participação na licitação, nos termos do Acórdão nº 1.793/2011 (Plenário- TCU).

1.5.1 - Constatada a existência de sanção, o Pregoeiro reputará o licitante inabilitado, por falta de condição de participação.

2 - LOCAL, DATA, E HORÁRIO DE RECEBIMENTO E DE ABERTURA DOS ENVELOPES.

2.1 - Para participação no certame, a licitante, além de atender ao disposto no item 07 deste edital, deverá apresentar a sua proposta de preço e documentos de habilitação em dois envelopes distintos, lacrados, não transparentes, identificados, respectivamente, como de nº 01 e nº 02, para o que se sugere a seguinte inscrição:

AO MUNICÍPIO DE SÃO GABRIEL/BA
EDITAL DE PREGÃO PRESENCIAL PARA REGISTRO DE PREÇOS Nº ___/___
ENVELOPE Nº. 01 - PROPOSTA
PROPONENTE (NOME COMPLETO)
TELEFONE E FAX (OPCIONAL)

AO MUNICÍPIO DE SÃO GABRIEL /BA
EDITAL DE PREGÃO PRESENCIAL PARA REGISTRO DE PREÇOS Nº ___/___
ENVELOPE Nº. 02 - DOCUMENTAÇÃO
PROPONENTE (NOME COMPLETO)
TELEFONE E FAX (OPCIONAL)

2.2 - A abertura desta licitação ocorrerá na Sala de Licitações, localizada na Praça. Largo da Pátria, 132 – Centro. São Gabriel – BA, quando os interessados deverão apresentar os envelopes nº 01 - Proposta de Preços e nº 02 - Documentos de Habilitação ao Pregoeiro, bem como o documento de credencial juntamente com as declarações em separado, dos envelopes acima mencionados, conforme especificado no item 3 deste edital.

Largo da Pátria, 132 – Centro. São Gabriel – BA. CEP: 44915- 000
Fone/Fax: (74) 3620 2122





ESTADO DA BAHIA
Prefeitura Municipal de São Gabriel
CNPJ (MF) 13.891.544/0001-32

2.3 - Não será aceito o envio de envelopes pelo correio ou outro meio que não seja a entrega na sessão pelo representante legal.

3 - DA REPRESENTAÇÃO E DO CREDENCIAMENTO:

3.1 - A proponente deverá se fazer representar na reunião de recebimento dos envelopes por pessoa devidamente credenciada caso seja representada por **sócio administrador**, esse credenciamento se fará mediante a apresentação do contrato-social em vigor e suas alterações (ou última alteração consolidada) devidamente registrado ou ata de eleição, esta última em se tratando de sociedade anônima e cópia do documento de identificação.

3.1.1 - Em se tratando de preposto, este deverá se apresentar munido de carta de credenciamento conforme modelo anexo V, ou instrumento público/particular de procuração, que deverá dar plenos poderes ao credenciado para formular lances verbais, negociar preços, declarar a intenção de interpor recurso, renunciar ao direito de interposição de recurso, enfim, para praticar em nome do licitante todos os atos pertinentes a este Pregão, devidamente assinada por representante legal da licitante **com firma reconhecida em Tabelionato**, acompanhado de cópia de documento de identificação do (s) sócio (s) administrador (es) da empresa, do representante credenciado e ato constitutivo, estatuto ou contrato social em vigor e suas alterações (ou última alteração consolidada) devidamente registrado da empresa.

3.2 - O representante legal do licitante que não se credenciar perante o Pregoeiro ficará impedido de participar da fase de lances verbais, de negociação de preços, de declarar a intenção de interpor recurso, de renunciar ao direito de interposição de recurso, enfim, para representar o licitante durante a reunião de abertura dos envelopes 01 - Proposta de Preços ou 02 - Habilitação relativos a este Pregão.

3.2.1 - Neste caso, o licitante ficará excluído da etapa de lances verbais e mantido o seu preço apresentado na proposta escrita, para efeito de ordenação das propostas e apuração do menor preço.

3.2.2 - O credenciamento de que trata o item 03, deverá ser entregue separado dos envelopes de "Proposta de Preços" e "Documentos de Habilitação".

3.2.3 - Uma vez entregue todas as credenciais, não será permitida a participação de licitantes retardatários, salvo se com isso, os presentes concordarem, expressamente e em unanimidade, devendo essa circunstância ficar consignada na Ata da Sessão

3.3 - Juntamente com o Credenciamento, as empresas participantes deverão entregar as seguintes declarações:

- Declaração de atendimento ao art. 9º, inciso III da Lei Federal nº 8.666/93, conforme anexo VI e;
- Declaração dando ciência de que preenchem plenamente os requisitos de habilitação estabelecidos no presente Edital, nos termos do anexo IV;
- Declaração de inexistência de fatos impeditivos da habilitação nos termos do anexo IX;
- Declaração de elaboração independente de proposta, nos termos do anexo VII.

3.4 - As Empresas que comprovarem o enquadramento como microempresa ou empresa de pequeno porte ou cooperativa, nos termos do art. 3º da Lei Complementar 123/06, terão tratamento diferenciado das demais, consoante disposições constantes nos arts. 42 a 45 do mesmo diploma legal, devendo comprovar sua condição quando da apresentação dos documentos relativos ao Credenciamento.

3.5 - Para comprovar o enquadramento como microempresa ou empresa de pequeno porte ou cooperativa a licitante deverá apresentar na fase do credenciamento um dos seguintes documentos:

- Certidão expedida pela Junta Comercial da Unidade da Federação da sede da licitante, comprovando a condição de microempresa ou empresa de pequeno porte ou cooperativa, com data de emissão não superior a 30 (trinta) dias.
- Prova de deferimento do pedido de opção pelo Simples Nacional.
- Balanco de Resultado Econômico (Demonstração do Resultado do Exercício – DRE) referente ao exercício anterior, autenticado na junta comercial da sede da licitante.
- Declaração, firmada por contador ou representante legal da empresa, de que se enquadra como microempresa ou empresa de pequeno porte nos termos do anexo III.

Largo da Pátria, 132 – Centro. São Gabriel – BA. CEP: 44915- 000
Fone/Fax: (74) 3620 2122





ESTADO DA BAHIA
Prefeitura Municipal de São Gabriel
CNPJ (MF) 13.891.544/0001-32

3.6 - Os documentos solicitados para o Credenciamento deverão ser apresentados no original, ou cópia autenticada por cartório competente ou ainda cópia não autenticada juntamente com os respectivos originais para a devida autenticação pela Comissão Permanente de Licitação preferencialmente 24 (vinte e quatro) horas antes da sessão.

4 - DO RECEBIMENTO E ABERTURA DOS ENVELOPES:

4.1 - No dia, hora e local, mencionados no preâmbulo deste edital, na presença dos licitantes e demais pessoas presentes à sessão pública do pregão, O Pregoeiro, após a fase de credenciamento, receberá os envelopes nºs 01 – PROPOSTA DE PREÇOS e 02 – DOCUMENTOS DE HABILITAÇÃO das empresas presentes.

4.2 - O Pregoeiro realizará o credenciamento das interessadas, as quais deverão:

- a) comprovar, por meio de instrumento próprio, poderes para formulação de ofertas e lances verbais, bem como para a prática dos demais atos do certame;
- b) apresentar, ainda, as declarações elencadas nos subitens 3.3 alíneas "a", "b" e "c" deste edital.

5 - PROPOSTA DE PREÇO:

5.1 - A Proposta de Preços (Anexo II) deverá ser datilografada ou impressa eletronicamente em papel com identificação da empresa, em 01 (uma) via, redigida em linguagem clara, sem emendas, rasuras ou entrelinhas, identificada e assinada na última página e rubricada nas demais pelo representante legal da proponente, a ser entregue em envelope devidamente fechado e rubricado no laço, contendo, na parte externa e frontal, as indicações mencionadas no item 2.1 deste Edital.

5.2 - Na Proposta de Preços deverá constar:

5.2.1 - Razão social da empresa, CNPJ e endereço completo (inclusive com o CEP);

5.2.2 - Prazo de validade da proposta, não inferior a 60 (sessenta) dias, contados a partir da data de abertura do presente processo licitatório.

5.2.3 - Marca do produto (caso seja exigido), Preço unitário por item, Preço por lote e valor global, sendo o último expresso em valor numérico e por extenso e todos indicados em moeda corrente nacional.

5.2.3.1 - Serão considerados, para fins de julgamento, os valores constantes no preço até, no máximo, duas casas decimais após a vírgula, sendo desprezadas as demais e as aproximações, se houver, também em eventual contratação.

5.2.3.2 - Todos os insumos que compõem o preço, tais como as despesas com impostos, taxas, frete, seguros, carga e descarga, seguridade social, pessoal e quaisquer outros que incidam direta ou indiretamente na execução do objeto desta licitação, correrão por conta do proponente.

5.2.4.3 - O licitante estrangeiro, bem como, o submetido à condição de Cooperativa, deverá incluir em sua proposta, apenas para efeito de julgamento e classificação desta, todos os tributos a que está sujeito o licitante nacional, ainda que a sua condição não lhe imponha a obrigação de pagar tal tributo.

5.3 - Não serão consideradas as propostas que deixarem de atender, no todo ou em parte, quaisquer das disposições deste edital, sejam omissas ou apresentem irregularidades insanáveis, bem como aquelas manifestamente inexequíveis, presumindo-se como tais, as que contiverem valores irrisórios ou excessivos, ou aquelas que ofertarem alternativas.

5.3.1 - O critério de julgamento será conforme o enunciado no Preâmbulo deste edital, após concluída a etapa de lances.

5.3.2 - Serão desclassificadas as Propostas de Preços que não atenderem as exigências deste edital e/ou consignarem preços inexequíveis ou superfaturados, assim considerados aqueles incoerentes com os praticados pelo mercado, para execução do objeto do contrato.

5.3.3 - Existindo discrepância entre os valores unitários e totais, prevalecerão os unitários que serão multiplicados pelo quantitativo e, havendo discordância entre os valores em algarismo e por extenso, prevalecerão os por extenso.

5.3.4 - A não cotação de qualquer item ensejará a desclassificação da proposta, para critério de julgamento de Menor Valor Global.

Largo da Pátria, 132 – Centro. São Gabriel – BA. CEP: 44915- 000
Fone/Fax: (74) 3620 2122





ESTADO DA BAHIA
Prefeitura Municipal de São Gabriel
CNPJ (MF) 13.891.544/0001-32

5.3.5 - Poderão ser admitidos, pelo Pregoeiro, erros de natureza formal, desde que não comprometam o interesse público e da Administração.

5.3.6 - É facultado ao Pregoeiro ou à autoridade a ele superior, em qualquer fase da licitação, promover diligências com vistas a esclarecer ou a complementar a instrução do processo.

5.4 - A apresentação da(s) proposta(s) implicará na plena aceitação, por parte do proponente, das condições estabelecidas neste edital e seus anexos.

6 - DO JULGAMENTO DAS PROPOSTAS

6.1 - Verificada a conformidade com os requisitos estabelecidos neste edital, a autora da oferta de valor mais baixo e as das ofertas com preços até 10% (dez por cento) superiores àquela poderão fazer novos lances, verbais e sucessivos, na forma dos itens subsequentes, até a proclamação da vencedora.

6.2 - Não havendo, pelo menos, 03 (três) ofertas nas condições definidas no subitem anterior, poderão as autoras das melhores propostas, até o máximo de 03 (três), oferecer novos lances, verbais e sucessivos, quaisquer que sejam os preços oferecidos em suas propostas escritas.

6.3 - No curso da sessão, as autoras das propostas que atenderem aos requisitos dos itens anteriores serão convidadas, individualmente, a apresentarem novos lances, verbais e sucessivos, em valores distintos e decrescentes, a partir da autora da proposta classificada de maior preço, até a proclamação da vencedora.

6.4 - Caso duas ou mais propostas iniciais apresentem preços maiores iguais, será realizado sorteio para determinação da ordem de oferta dos lances.

6.5 - A oferta dos lances deverá ser efetuada no momento em que for conferida a palavra à licitante, obedecida à ordem prevista nos itens 6.3 e 6.4.

6.5.1 - Dada à palavra à licitante, esta disporá de 45s (quarenta e cinco segundos) para apresentar nova proposta. Este tempo poderá ser modificado pelo Pregoeiro durante a sessão, sempre que for constatado esta necessidade, objetivando que os proponentes tenham tempo suficiente para calcular seus novos preços.

6.6 - É vedada a oferta de lance com vista ao empate.

6.7 - Não poderá haver desistência dos lances já ofertados, sujeitando-se a proponente desistente às penalidades constantes neste edital.

6.8 - O desinteresse em apresentar lance verbal, quando convocada pelo Pregoeiro, implicará na exclusão da licitante da etapa competitiva e, conseqüentemente, no impedimento de apresentar novos lances, sendo mantido o último preço apresentado pela mesma, que será considerado para efeito de ordenação das propostas.

6.9 - Caso não seja ofertado nenhum lance verbal, será verificada a conformidade entre a proposta escrita de menor preço unitário e o valor estimado para a contratação, podendo O Pregoeiro negociar diretamente com a proponente para que seja obtido preço melhor.

6.10 - O encerramento da etapa competitiva dar-se-á quando, convocadas pelo Pregoeiro, as licitantes manifestarem seu desinteresse em apresentar novos lances.

6.11 - Encerrada a etapa competitiva e ordenadas às ofertas, de acordo com o menor preço apresentado, A Pregoeiro verificará a aceitabilidade da proposta de valor mais baixo, comparando-a com os valores consignados em planilha de custos, decidindo motivadamente a respeito.

6.12 - A classificação dar-se-á pela ordem crescente de preços propostos e aceitáveis. Será declarada vencedora a licitante que ofertar o **MENOR PREÇO GLOBAL**, desde que a proposta tenha sido apresentada de acordo com as especificações deste edital e seja compatível com o preço de referencia estimado.

Largo da Pátria, 132 – Centro. São Gabriel – BA. CEP: 44915- 000
Fone/Fax: (74) 3620 2122





ESTADO DA BAHIA
Prefeitura Municipal de São Gabriel
CNPJ (MF) 13.891.544/0001-32

6.13 - Serão desclassificadas as propostas que:

- não atenderem às exigências contidas neste edital de convocação;
- forem omissas em pontos essenciais, de modo a ensejar dúvidas;
- afrotem qualquer dispositivo legal vigente, bem como as que não atenderem aos requisitos do item 5;
- contiverem opções de preços alternativos ou que apresentarem preços manifestamente inexequíveis.

6.13.1 - Quaisquer inserções na proposta que visem modificar, extinguir ou criar direitos, sem previsão no edital, serão tidas como inexistentes, aproveitando-se a proposta no que não for conflitante com o instrumento convocatório.

6.14 - Não serão consideradas, para julgamento das propostas, vantagens não previstas no edital.

6.15 - Encerrada a sessão de lances, será verificada a ocorrência do empate ficto, previsto no art. 44, §2º, da Lei Complementar 123/06, sendo assegurada, como critério do desempate, preferência de contratação para as microempresas, as empresas de pequeno porte e as cooperativas que atenderem ao item 3.4, deste edital.

6.15.1 - Entende-se como empate ficto àquelas situações em que as propostas apresentadas pela microempresa e pela empresa de pequeno porte, bem como pela cooperativa, sejam superiores em até 5% (cinco por cento) à proposta de menor valor.

6.16 - Ocorrendo o empate, na forma do item anterior, proceder-se-á da seguinte forma:

a) A microempresa, a empresa de pequeno porte ou a cooperativa detentora da proposta de menor valor será convocada para apresentar, no prazo de 5 (cinco) minutos, nova proposta, inferior àquela considerada, até então, de menor preço, situação em que será declarada vencedora do certame.

b) Se a microempresa, a empresa de pequeno porte ou a cooperativa, convocada na forma da alínea anterior, não apresentar nova proposta, inferior à de menor preço, será facultada, pela ordem de classificação, às demais microempresas, empresas de pequeno porte ou cooperativas remanescentes, que se enquadrarem na hipótese do item 6.15.1 deste edital, a apresentação de nova proposta, no prazo previsto na alínea "a" deste item.

6.17 - Se nenhuma microempresa, empresa de pequeno porte ou cooperativa, satisfizer as exigências do item 6.16 deste edital, será declarado vencedor do certame o licitante detentor da proposta originariamente de menor valor.

6.18 - O disposto nos itens 6.15 a 6.17, deste edital, não se aplica às hipóteses em que a proposta de menor valor inicial tiver sido apresentada por microempresa, empresa de pequeno porte ou cooperativa.

6.19 - Da sessão pública do pregão será lavrada ata circunstanciada, contendo, sem prejuízo de outros, o registro das licitantes credenciadas, as propostas escritas e verbais apresentadas, na ordem de classificação, a análise da documentação exigida para habilitação e os recursos interpostos.

6.20 - A sessão pública não será suspensa, salvo motivo excepcional, devendo todas e quaisquer informações acerca do objeto ser esclarecidas previamente junto a Unidade de Licitações deste Município, conforme subitem 14.1 deste edital.

6.21 - Caso haja necessidade de adiamento da sessão pública, será marcada nova data para continuação dos trabalhos, devendo ficar intimadas, no mesmo ato, as empresas licitantes presentes.

6.22 - Poderão ser convocados técnicos da Administração Municipal para realizarem diligências com vistas a: Averiguar a autenticidade de documentos e informações prestadas pelas licitantes e/ou emissão de parecer técnico que versem sobre a avaliação de amostras, equipamentos, catálogos e projetos gerais que envolvam critérios para avaliações ponderadas e de mais situações que visem alcançar o interesse público quanto ao objeto da licitação.

7 - DA HABILITAÇÃO:

7.1 - Para fins de habilitação neste pregão, a licitante deverá apresentar dentro do ENVELOPE Nº 02, os seguintes documentos:

7.1.1 - HABILITAÇÃO JURÍDICA:

a) Declaração de Firma Mercantil Individual e suas alterações, se for o caso, tudo devidamente arquivado na Junta Comercial do estado de origem, no caso de empresa individual, em cujo teor se comprove o seu ramo de atividade e a sua compatibilidade com o objeto licitado;

Largo da Pátria, 132 – Centro. São Gabriel – BA. CEP: 44915- 000
Fone/Fax: (74) 3620 2122





ESTADO DA BAHIA
Prefeitura Municipal de São Gabriel
CNPJ (MF) 13.891.544/0001-32

b) Ato constitutivo, estatuto ou contrato social e suas alterações, se for o caso, tudo devidamente arquivado na Junta Comercial do estado de origem, em se tratando de sociedade comercial, e, no caso de sociedade por ações, acompanhado, de documentos de eleição de seus administradores, em cujo teor se comprove o seu ramo de atividade e a sua compatibilidade com o objeto licitado;

c) Cópia de Cédula de Identidade e CPF dos sócios administradores da empresa.

7.1.2 - REGULARIDADE FISCAL:

- a) Prova de inscrição no Cadastro Nacional de Pessoa Jurídica do Ministério da Fazenda (CNPJ/MF);
- b) Prova de Inscrição no Cadastro de Contribuinte Estadual ou Municipal, relativo ao domicílio ou sede do proponente, pertinente ao ramo de atividade e compatível com o objeto da presente licitação;
- c) Prova de regularidade relativa ao Fundo de Garantia por Tempo de Serviço (FGTS), emitida pela Caixa Econômica Federal, demonstrando situação regular no cumprimento dos encargos sociais instituídos por lei;
- d) Certidão Negativa ou Certidão Positiva com efeito Negativo, expedida pelo Município, relativo ao domicílio ou a sede da licitante, comprovando sua regularidade para com a Fazenda Municipal;
- e) Certidão negativa, ou Positiva com efeito Negativo, ou ainda de não contribuinte, expedida pela Secretaria da Fazenda do Estado em que estiver localizada a sede da licitante, comprovando sua regularidade para com a Fazenda Estadual;
- f) Certidão Conjunta Negativa ou Certidão Conjunta Positiva, com efeito Negativo de débitos relativos a Tributos Federais e Dívida Ativa da União, expedida pela Receita Federal do Brasil, comprovando sua regularidade para com a Fazenda Federal;
- g) Certidão Negativa relativo a débitos Trabalhistas (CNDT);

7.1.3 - QUALIFICAÇÃO TÉCNICA:

a) Atestado de capacidade técnica-operacional que comprove que a licitante tenha executado/fornecido para órgão ou entidade da administração pública direta ou indireta, Federal, Estadual, Municipal ou do Distrito Federal, ou ainda, para empresas privadas, Produtos/serviços de características técnicas similares ou superiores, compatíveis com o objeto desta licitação.

b) Prova de regularidade relativa para com o Alvará de Licença e Funcionamento da sede do Licitante;

7.1.4 - QUALIFICAÇÃO ECONÔMICO-FINANCEIRA:

a) Certidão Negativa de Falência ou Concordata, expedida pelo Distribuidor da sede do Proponente (válida somente se, expedida dentro de 30 dias antes da abertura da sessão, caso não tenha validade expressa).

b) Cópia do Balanço Patrimonial e Demonstrações Contábeis do último exercício social, considerando forma e calendários legais, acompanhados dos Termos de Abertura e Encerramento do Livro Diário devidamente registrado no órgão competente, que comprovem a boa situação financeira da empresa, podendo ser atualizados por índices oficiais quando encerrados há mais de 03 (três) meses da data da apresentação da proposta, vedada à substituição por balancetes ou Balanço Provisório. O licitante apresentará, conforme o caso, autenticados, publicação do Balanço ou cópias reprográficas das páginas do Livro Diário onde foram transcritos o Balanço e a Demonstração de Resultado com os respectivos Termos de Abertura e Encerramento registrados na Junta Comercial do Estado da sede da Licitante, ou no Cartório do Registro de Títulos e Documentos, todos obrigatoriamente firmados pelo Contador habilitado, com comprovação através da apresentação da Certidão de Regularidade Profissional (CRP), perante o C.R.C (Conselho Regional de Contabilidade) e pelo Dirigente/Sócio, qualificados.

7.1.5 - Declaração de inexistência, na licitante, de contratação de trabalho noturno, perigoso ou insalubre, com menores de 18 (dezoito) anos, ou de qualquer trabalho com menores de 16 (dezesseis) anos, exceto na condição de aprendiz a partir de 14 (quatorze) anos, nos termos do anexo VIII;

7.2 - A microempresa e a empresa de pequeno porte que se qualificou na fase do Credenciamento para gozo das prerrogativas da Lei complementar 123/06, apresentem na fase de habilitação alguma restrição na comprovação da regularidade fiscal e apenas

Largo da Pátria, 132 – Centro. São Gabriel – BA. CEP: 44915- 000
Fone/Fax: (74) 3620 2122





ESTADO DA BAHIA
Prefeitura Municipal de São Gabriel
CNPJ (MF) 13.891.544/0001-32

quanto a regularidade fiscal, será assegurado o prazo de 10 (dez) dias úteis (Lei complementar 147/2014 de 07 de Agosto de 2014), cujo termo inicial corresponderá ao momento em que o proponente for declarado o vencedor do certame, prorrogáveis por igual período, a critério da Administração Pública, para regularização da documentação, pagamento ou parcelamento do débito, e emissão de eventuais certidões negativas ou positivas com efeito de certidão negativa, sendo que, em caso de não regularização da documentação dentro do prazo previsto, implicará decadência do direito à contratação (Lei Complementar nº 123/06, art. 43, §§ 1º e 2º).

7.2.1 - O prazo de que trata o item anterior poderá ser prorrogado uma única vez, por igual período, a critério da Administração, desde que seja requerido pelo interessado, de forma motivada e durante o transcurso do respectivo prazo.

7.2.2 - O benefício de que trata o item 7.2 não eximirá a microempresa, a empresa de pequeno porte da apresentação de todos os documentos, ainda que apresentem alguma restrição.

7.2.3 - A não regularização da documentação, no prazo previsto no item 7.2, implicará decadência do direito à contratação, sem prejuízo das sanções previstas no art. 81 da Lei nº 8.666, de 21 de junho de 1993, sendo facultado à Administração convocar os licitantes remanescentes, na ordem de classificação ou revogar a licitação.

7.3 - O envelope de documentação que não for aberto ficará em poder do Pregoeiro pelo prazo de 60 (sessenta) dias, a contar da data de homologação da licitação, devendo a licitante retirá-lo, após aquele período, no prazo de 05 (cinco) dias, sob pena de inutilização do envelope.

7.4 - Findo este prazo, os envelopes serão destruídos pelo Pregoeiro e equipe de apoio.

7.5 - Os documentos necessários à habilitação poderão ser apresentados em original, em cópia autenticada por cartório competente, ou em publicação da imprensa oficial ou em cópias simples, desde que acompanhadas dos originais para autenticação pela Comissão de Licitação.

7.6 - A Comissão autenticará os documentos preferencialmente até as 12:00 h do dia anterior ao certame.

7.7 - A documentação de Habilitação deverá preferencialmente ser apresentada encadernada em volume com páginas numeradas em ordem crescente e rubricadas, sem emendas, rasuras ou entrelinhas, devendo constar um termo de abertura e outro de encerramento das respectivas páginas, bem como um índice das mesmas, contendo toda a documentação relacionada no item 07 e na mesma ordem sequencial.

7.8 - OS DOCUMENTOS SOLICITADOS A TÍTULO DE HABILITAÇÃO, CONSTANTES NO ENVELOPE "02" DEVERÃO VIR NA SEQUÊNCIA DESTE EDITAL, DE MODO A FACILITAR A CONFERENCIA DOS MESMOS PELO PREGOEIRO E EQUIPE DE APOIO.

8 - DA HOMOLOGAÇÃO

8.1 - Constatado o atendimento das exigências fixadas no edital, a licitante que ofertar o menor preço será declarada vencedora do certame.

8.2 - Em caso de desatendimento às exigências habilitatórias, o Pregoeiro inabilitará a licitante e examinará as ofertas subsequentes e qualificação das licitantes, na ordem de classificação e, assim, sucessivamente, até a apuração de uma que atenda ao edital, sendo a respectiva licitante declarada vencedora, ocasião em que a Pregoeiro poderá negociar diretamente com a proponente para que seja obtido preço melhor.

8.3 - Encerrado o julgamento das propostas e da habilitação, o Pregoeiro proclamará a vencedora e, a seguir, proporcionará às licitantes a oportunidade para manifestarem a intenção de interpor recurso, esclarecendo que a falta dessa manifestação expressa, imediata e motivada, importará na decadência do direito de recorrer por parte da licitante.

8.4 - Homologado o resultado da licitação, o órgão gerenciador, respeitada a ordem de classificação e a quantidade de fornecedores a serem registrados, convocará os interessados para assinatura da Ata de Registro de Preços que, depois de cumpridos os requisitos de publicidade, terá efeito de compromisso de fornecer os produtos nas condições estabelecidas.

Largo da Pátria, 132 – Centro. São Gabriel – BA. CEP: 44915- 000
Fone/Fax: (74) 3620 2122





ESTADO DA BAHIA
Prefeitura Municipal de São Gabriel
CNPJ (MF) 13.891.544/0001-32

8.5 - A contratação com os fornecedores registrados, após a indicação pelo órgão gerenciador do Registro de Preços, será formalizada pelo órgão interessado, por intermédio da emissão prévia de nota de empenho de despesa ou contrato.

9 - DOS RECURSOS ADMINISTRATIVOS:

9.1 - Tendo o licitante manifestado motivadamente, na sessão pública do pregão, a intenção de recorrer, esta deverá protocolar no prazo de 03 (três) dias para apresentação das razões de recurso, no Protocolo desta Prefeitura, situado na Praça Largo da Pátria, 132 – Centro. São Gabriel – BA, nesta cidade.

9.2 - Constará na ata da sessão à síntese das razões de recurso apresentadas, bem como o registro de que todas as demais licitantes ficaram intimadas para, querendo, manifestarem-se sobre as razões do recurso no prazo de 03 (três) dias, após o término do prazo da recorrente, proporcionando-se, a todas, vista imediata do processo.

9.3 - A manifestação expressa da intenção de interpor recurso e da motivação, na sessão pública do pregão, são pressupostos de admissibilidade dos recursos.

9.4 - O recurso será dirigido à autoridade superior, por intermédio daquela que praticou o ato recorrido, a qual poderá, no prazo de 5 (cinco) dias úteis, reconsiderar sua decisão ou fazê-lo subir, acompanhado de suas razões, devendo, neste caso, a decisão ser proferida dentro do prazo de 5 (cinco) dias úteis, contado da subida do recurso, sob pena de responsabilidade daquele que houver dado causa à demora.

10 - DA IMPUGNAÇÃO DO ATO CONVOCATÓRIO

10.1 - Qualquer cidadão poderá solicitar esclarecimentos, providências ou impugnar os termos do presente edital por irregularidade, protocolizando o pedido até 02 (dois) dias úteis antes data fixada para a realização do Pregão, no Protocolo desta Prefeitura, situado na Praça Largo da Pátria, 132 – Centro. São Gabriel – BA, nesta cidade.

10.2 - Decairá do direito de impugnar os termos do presente edital o proponente que não apontar as falhas ou irregularidades supostamente existentes no edital até o 2º (segundo) dia útil que anteceder a data de realização do Pregão. Sendo intempestiva, a comunicação do suposto vício não suspenderá o curso do certame.

10.3 - A impugnação feita tempestivamente pela proponente não a impedirá de participar do processo licitatório, ao menos até o trânsito em julgado da decisão a ela pertinente. Acolhida a petição contra o ato convocatório, será designada nova data para a realização do certame, sendo corrigido o ato convocatório.

11 - DAS CONDIÇÕES DE PAGAMENTO

11.1 - O pagamento será efetuado até o 5.º (quinto) dia útil do mês subsequente a data da entrega, com base nas ordens de fornecimento/serviços solicitadas pelo Município no período;

11.2 - Para pagamento, a empresa deverá apresentar a Tesouraria - Secretaria Municipal de Fazenda, localizada na Praça Largo da Pátria, 132 – Centro. São Gabriel – BA, a nota fiscal do(s) produto(s) entregue(s) de acordo com o respectivo empenho, devendo ser emitida em nome do MUNICÍPIO DE SÃO GABRIEL e conter o número do empenho correspondente;

11.3 - Além da nota fiscal do(s) produto(s) entregue(s), a(s) empresa(s) deverá (ão) apresentar e manter atualizados (durante a validade do registro) os seguintes documentos:

11.3.1 - prova de regularidade com o FGTS (CRF – Certificado de Regularidade de Situação, expedido pela Caixa Econômica Federal) dentro de seu período de validade;

11.3.2 - Certidão Negativa relativo a débitos Trabalhistas (CNDT);

11.3.3 - Prova de regularidade com a Fazenda Federal (Certidão Negativa de Débito de Tributos e Contribuições Federais expedida pela Secretaria da Receita Federal e Certidão Negativa de Débitos quanto à dívida ativa da União, expedida pela Procuradoria Geral);

11.3.4 - Prova de regularidade com a Fazenda Estadual, relativa à sede ou domicílio do proponente, dentro de seu período de validade;

Largo da Pátria, 132 – Centro. São Gabriel – BA. CEP: 44915- 000
Fone/Fax: (74) 3620 2122





ESTADO DA BAHIA
Prefeitura Municipal de São Gabriel
CNPJ (MF) 13.891.544/0001-32

11.3.5 - Prova de regularidade com a Fazenda Municipal, relativa à sede ou domicílio do proponente, dentro de seu período de validade.

12 - DO FORNECIMENTO E DO PRAZO

12.1 - O prazo de entrega dos produtos/realização dos serviços ora licitados deverá ser realizada em **no máximo de 03 (três) dias úteis**, a partir do recebimento da Nota de Empenho/ordem de fornecimento ou serviços, emitidas pelo setor responsável.

12.2 - A empresa fornecedora deverá constar na Nota Fiscal a data em que a entrega/execução dos produtos/serviços foi feita/realizada, além da identificação de quem procedeu ao recebimento dos produtos/serviços.

12.2.1 - A entrega será feita à Secretaria Solicitante, nos endereços indicados nas ordens de fornecimento/serviços expedida pelo Município, a quem caberá conferi-lo e lavrar Termo de Recebimento Provisório, para efeito de posterior verificação da conformidade do mesmo com as exigências do edital.

12.2.2 - Quando o objeto se tratar de fornecimento, além da entrega no local designado pelo órgão solicitante, conforme subitem 4.2.1, deverá a licitante vencedora também descarregar e armazenar os materiais em local indicado por servidor, comprometendo-se, ainda, integralmente, com eventuais danos causados a estes.

12.3 - Toda e qualquer entrega/execução de produtos/serviços fora do estabelecido neste edital será imediatamente notificada à licitante vencedora que ficará obrigada a substituí-los ou refazê-los, o que fará prontamente, ficando entendido que correrão por sua conta e risco tais substituições ou correções, sendo aplicadas também, as sanções previstas neste edital.

12.4 - Caso o objeto não esteja de acordo com as especificações exigidas, a Secretaria solicitante não o aceitará e lavrará termo circunstanciado do fato, que deverá ser encaminhado à autoridade superior, sob pena de responsabilidade.

12.5 - Na hipótese da não aceitação do objeto, o mesmo deverá ser retirado pelo fornecedor no prazo de 01 (um) dia contados da notificação da não aceitação, para reposição no prazo máximo de 01 (um) dia útil.

12.6 - A Secretaria terá o prazo máximo de 05 (cinco) dias para processar a conferência do que foi entregue, lavrando o termo de recebimento definitivo ou notificando a DETENTORA DA ATA para substituição do objeto entregue em desacordo com as especificações.

12.7 - O recebimento provisório ou definitivo não exclui a responsabilidade da DETENTORA DA ATA pela perfeita execução do Empenho, ficando a mesma obrigada a substituir, no todo ou em parte, o objeto do Empenho, se a qualquer tempo se verificarem vícios, defeitos ou incorreções.

13 - DAS OBRIGAÇÕES DA CONTRATANTE:

13.1 - Do Município:

13.1.1 - Atestar o efetivo recebimento definitivo do objeto licitado;

13.1.2 - Aplicar a PROMINENTE FORNECEDORA penalidades, quando for o caso;

13.1.3 - Prestar a toda e qualquer informação a licitante vencedora, por esta solicitada, necessária à perfeita execução do Contrato;

13.1.4 - Efetuar o pagamento à contratada no prazo avençado, após a entrega da Nota Fiscal no Departamento de Tesouraria;

13.1.5 - Notificar, por escrito à Contratada da aplicação, de qualquer sanção;

13.1.6 - O Município solicitará os produtos, de acordo com as suas necessidades;

13.1.7 - O Município poderá disponibilizar a empresa contratada os modelos/layout/fotos/desenhos em mídia digital ou física dos itens ora licitados, para evitar erros nos materiais/produtos que serão fornecimentos;

14 - DAS OBRIGAÇÕES DA CONTRATADA:

14.1 - Arcar com todas as despesas relativas ao objeto contratado deste edital, incluindo-se mão de obra e todos os tributos incidentes.

14.2 - Indicar um preposto, com poderes para representar a empresa Contratada, em tudo o que se relacionar com o fornecimento/execução dos serviços.

14.3 - Serão de inteira responsabilidade da empresa, os encargos trabalhistas, previdenciários, fiscais, comerciais ou quaisquer outros decorrentes da execução deste contrato, isentando o Município de qualquer responsabilidade no tocante a vínculo

Largo da Pátria, 132 – Centro. São Gabriel – BA. CEP: 44915- 000
Fone/Fax: (74) 3620 2122





ESTADO DA BAHIA
Prefeitura Municipal de São Gabriel
CNPJ (MF) 13.891.544/0001-32

empregatício ou obrigações previdenciárias, no caso de reclamações trabalhistas, ações de responsabilidade civil e penal, decorrentes dos serviços e de qualquer tipo de demanda.

14.4 - Não será permitida a subcontratação do todo, nem de parte do objeto do presente Contrato, sem prévia anuência da Contratada.

14.5 - Efetuar o fornecimento dos produtos ou executar os serviços em **até 03 (três) dias úteis**, após o recebimento das Solicitações feitas pela Secretaria, podendo este prazo ser estendido para até 10 (dez) dias, mediante solicitação por escrito da contratada, devidamente justificada e aceito pela Administração.

14.6 - Fornecer o objeto desta licitação nas especificações contidas neste edital, prezando pela qualidade do produto entregue;

14.7 - A empresa assume o compromisso formal fornecer o objeto da presente ata, com perfeição e acuidade.

14.8 - Deverá a empresa manter atualizados os pagamentos decorrentes da contratação (quando ocorrer), como salário de empregados e quaisquer outros, ficando a cargo da mesma a responsabilidade por quaisquer acidentes que possam vir a ser vítimas seus empregados, quando em serviço, e por tudo quanto às leis trabalhistas e previdenciárias lhe asseguram.

14.9 - A empresa será responsável por quaisquer danos materiais e/ou pessoais causados ao Município, ou a terceiros, provocados por seus empregados, ainda que por omissão involuntária, devendo ser adotadas, dentro de 48 horas, as providências necessárias para o ressarcimento.

14.10 - Deverão ser prestados pela empresa, todos os esclarecimentos que forem solicitados pelo Município e cujas reclamações se obriguem a atender prontamente.

14.11 - Manter, durante a execução do contrato, as mesmas condições de habilitação.

14.12 - Todo o transporte a ser executado em função da entrega e prestação de serviços será de única e total responsabilidade da detentora da ata de registro de preços, correndo por sua conta e risco a operação, inclusive fretes, embalagens, carga e descarga;

14.13 - A detentora da ata de registro de preços se responsabilizará por todos os danos causados por seus empregados ao município e/ou a terceiros;

14.14 - Efetuar o fornecimento/executar os serviços indicados na ordem de compra/serviços em **até 03 (três) dias úteis**, após o recebimento desta, sob pena de sofrer aplicações de penalidades de acordo com a legislação vigente.

14.15 - A licitante entregará os produtos e prestará os serviços nos locais indicados pelo Município, após a emissão da Ordem de Fornecimento/serviços expedida pelo Setor responsável.

14.16 - Em nenhuma hipótese serão aceitos ou recebidos pelo município produtos com defeitos, falhas de qualquer natureza ou diferentes do exigido nesta licitação ou qualquer outro fator que possa comprometer o uso ou qualidade dos mesmos.

14.17 - OS PRODUTOS QUE COMPÕE O TERMO DE REFERÊNCIA DEVERÃO CONTER/APRESENTAR DADOS DE IDENTIFICAÇÃO DO PRODUTO/MARCA DO FABRICANTE E TODOS DE BOA QUALIDADE DE ACORDO COM AS NORMAS LEGAIS VIGENTES.

14.18 - Os produtos ora licitados, no ato da entrega, deverão estar em perfeitas condições para o uso, caso contrário a secretaria solicitante reserva-se no direito de recusá-los.

14.19 - Em caso de recusa dos produtos por parte da secretaria solicitante, a empresa terá 01 (um) dia útil para substituí-lo por outro de qualidade.

14.20 - A garantia dos produtos ora licitados não poderá ser inferior a 06 (seis) meses, contados a partir da data da sua entrega, através de comprovação por atesto de recebimento em Nota Fiscal.

Largo da Pátria, 132 – Centro. São Gabriel – BA. CEP: 44915- 000
Fone/Fax: (74) 3620 2122





ESTADO DA BAHIA
Prefeitura Municipal de São Gabriel
CNPJ (MF) 13.891.544/0001-32

14.21 - Os Serviços que forem prestados devem ter garantia mínima de 90 (noventa) dias, contados da data de sua finalização e aceitação pela fiscalização do município.

15 - DAS PENALIDADES:

15.1 - Ao LICITANTE que incidir nas hipóteses abaixo relacionadas, será aplicada a seguinte sanção, graduada conforme a gravidade da infração, sem prejuízo de sanções civis e criminais, após o prévio processo administrativo, garantida a ampla defesa e o contraditório:

15.2 - Impedimento de licitar e contratar com a Administração Pública, pelo prazo de até 2 (dois) anos quando:

- Não celebrar o contrato;
- Deixar de entregar documentação exigida para o certame;
- Apresentar documentação falsa;
- Ensejar o retardamento da execução do objeto;
- Não mantiver a proposta;
- Falhar ou fraudar na execução do contrato;
- Comportar-se de modo inidôneo;
- Cometer fraude fiscal.

15.3 - Ao CONTRATADO que incidir nas hipóteses abaixo relacionadas, serão aplicadas as seguintes sanções, graduadas conforme a gravidade da infração, sem prejuízo de sanções civis e criminais, após o prévio processo administrativo, garantida a ampla defesa e o contraditório:

15.3.1 Advertência sempre que forem constatadas infrações leves.

15.3.2 Multa por atraso imotivado da entrega dos produtos, nos prazos abaixo definidos:

- 0,20% (vinte décimos por cento) do valor do contrato, por dia de atraso no prazo contratual, ou nos prazos parciais das Ordens de fornecimento/serviços, limitadas a 20% do valor da fatura;
- 0,20% (vinte décimos por cento) do valor do contrato, por dia de atraso no prazo estabelecido e notificado por escrito pela Fiscalização para o cumprimento de determinações, na primeira vez, limitadas a 20% do valor da fatura;
- 0,40% (quarenta décimos por cento) do valor deste contrato, por dia de atraso no prazo estabelecido e notificado por escrito pela Fiscalização para o cumprimento de determinações, nas reincidências, limitadas a 20% do valor da fatura.

15.3.2.1 - A multa dobrará a cada caso de reincidência, não podendo ultrapassar a 30% do valor atualizado do contrato, sem prejuízos da cobrança de perdas e danos que venham a ser causados ao interesse público e da possibilidade da rescisão contratual;

15.3.3 - Suspensão com prazo máximo de 02 (dois) anos, conforme definidos abaixo:

- de até 03 (três) meses quando incidir 02 (duas) vezes em atraso, por mais de 15 (quinze) dias;
- de até 02 (dois) anos quando praticar ato ilícito visando frustrar os objetivos do contrato, no âmbito da Administração Pública Municipal.

15.3.4 - Suspensão de até 02 (dois) anos e multa sobre o valor do contrato, a depender do prejuízo causado à Administração Pública Municipal, quando:

- não atender às especificações técnicas e os quantitativos estabelecidos no contrato: multa de 10% a 20%;
- Deixar de fornecer os produtos, sem justa causa e prévia comunicação à Administração: multa de 10% a 20%;
- prestar serviço ou fornecer em desacordo com os projetos básicos, executivos e termos de referência, que apresente insegurança no desenvolvimento das atividades ou que comprometa a segurança das pessoas: multa de 10% a 20%;
- descumprir obrigações relativas à relação de trabalho com seus empregados e prepostos, quanto a verbas previstas e orçadas nas planilhas que compõem a proposta contratada, especialmente o atraso de pagamento de salário, 13º salário, férias acrescidas de 1/3, atraso ou não fornecimento de vale transporte, vale-refeição ou auxílio alimentação, constantes das respectivas planilhas de preços: multa de até 10%.

15.3.5 - Declaração de inidoneidade para licitar e contratar com a Administração Pública quando o licitante incorrer por duas vezes nas suspensões elencadas no subitem 13.2 e 13.3.

Largo da Pátria, 132 – Centro. São Gabriel – BA. CEP: 44915- 000
Fone/Fax: (74) 3620 2122





ESTADO DA BAHIA
Prefeitura Municipal de São Gabriel
CNPJ (MF) 13.891.544/0001-32

15.4 - A suspensão temporária do fornecedor cujo contrato com a Administração Pública esteja em vigor, impedirá o mesmo de participar de outras licitações e contratações no âmbito do Município até o cumprimento da penalidade que lhe foi imposta.

15.5 - Declaração de inidoneidade para licitar ou contratar com a Administração Pública Municipal, enquanto perdurarem os motivos determinantes da punição ou até que seja promovida a reabilitação perante a própria autoridade que aplicou a penalidade, que será concedida sempre que o contratado ressarcir a Administração pelos prejuízos resultantes e após decorrido o prazo da penalidade aplicada.

15.6 - As multas aplicadas deverão ser pagas espontaneamente no prazo máximo de 05 (cinco) dias ou serão deduzidas do valor correspondente ao valor da execução, após prévio processo administrativo, garantida a ampla defesa e o contraditório ou, ainda, cobradas judicialmente, a critério do departamento administrativo/jurídico da PREFEITURA.

15.7 - Caso o valor da multa seja superior ao valor da garantia prestada, o contratado responderá pela sua diferença, a qual será descontada dos pagamentos eventualmente devidos pela Administração, ou, ainda, cobrada judicialmente.

15.8 - A multa poderá ser aplicada cumulativamente com as demais penalidades, a depender do grau da infração cometida pelo contratado e dos prejuízos causados à Administração Pública Municipal, não impedindo que a PREFEITURA rescinda unilateralmente o contrato.

15.9 - As sanções previstas no item 15 deste edital são de competência exclusiva da PREFEITURA, permitida a delegação para a sanção prevista no subitem 15.3.5, facultada a defesa do interessado no respectivo processo, no prazo de 05 (cinco) dias da abertura de vistas.

15.10 - Os danos e prejuízos serão ressarcidos à contratante no prazo máximo de 48 (quarenta e oito) horas, após prévio processo administrativo, garantida a ampla defesa e o contraditório, contado da notificação administrativa à Contratada, sob pena de multa.

15.11 - As penalidades serão registradas no cadastro da contratada, quando for o caso.

15.12 - Nenhum pagamento será efetuado pela Administração enquanto pendente de liquidação qualquer obrigação financeira que for imposta à empresa contratada em virtude de penalidade ou inadimplência contratual.

16. DAS DISPOSIÇÕES GERAIS:

16.1 - Quaisquer informações ou dúvidas de ordem técnica, bem como aquelas decorrentes de interpretação do edital, deverão ser solicitadas por escrito, ao Município de São Gabriel, Setor de Licitações, sito na Praça Largo da Pátria, 132 – Centro. São Gabriel – BA, no horário compreendido entre as 08:00 e 12:00 horas, preferencialmente, com antecedência mínima de 03 (três) dias da data marcada para recebimento dos envelopes.

16.2 - Os questionamentos recebidos e as respectivas respostas com relação ao presente pregão encontrar-se-ão à disposição de todos os interessados no Município de São Gabriel, Setor de Licitações, sito na Praça Largo da Pátria, 132 – Centro. São Gabriel – BA.

16.3 - Para agilização dos trabalhos, solicita-se que as licitantes façam constar na documentação o seu endereço, e-mail e os números de fax e telefone.

16.4 - Todos os documentos exigidos no presente instrumento convocatório poderão ser apresentados em original ou por qualquer processo de cópia autenticada por tabelião ou, ainda, publicação em órgão da imprensa oficial. Os documentos extraídos de sistemas informatizados (Internet) ficam dispensados de autenticação, portanto ficarão sujeitos à verificação da autenticidade de seus dados pela Administração.

16.5 - A proponente que vier a ser contratada ficará obrigada a aceitar, nas mesmas condições contratuais, os acréscimos ou supressões que se fizerem necessários, por conveniência da Administração, dentro do limite permitido pelo artigo 65, § 1º, da Lei nº 8.666/93, sobre o valor inicial contratado.

16.6 - Após a apresentação da proposta, não caberá desistência, salvo por motivo justo decorrente de fato superveniente e aceito pelo Pregoeiro.

Largo da Pátria, 132 – Centro. São Gabriel – BA. CEP: 44915- 000
Fone/Fax: (74) 3620 2122





ESTADO DA BAHIA
Prefeitura Municipal de São Gabriel
CNPJ (MF) 13.891.544/0001-32

16.7 - A Administração poderá revogar a licitação por razões de interesse público, devendo anulá-la por ilegalidade, em despacho fundamentado, sem a obrigação de indenizar (art. 49 da Lei Federal nº 8.666/93).

16.8 - Fica eleito o Foro da Comarca de Irecê-BA para dirimir quaisquer litígios oriundos da licitação e do contrato dela decorrente, com expressa renúncia a outro qualquer, por mais privilegiado que seja.

16.9 - A não utilização do registro de preços será admitida no interesse da Administração e nos casos em que órgãos municipais não queiram aderir a essa ata: as aquisições se revelarem antieconômicas ou naquelas em que se verificarem irregularidades que possam levar ao cancelamento do registro de preços.

16.9.1 - Poderão utilizar os preços registrados oriundos deste processo de licitação, os órgãos desta Administração.

16.10 - A ata de Registro de Preços poderá sofrer alterações, obedecidas às disposições contidas no artigo 65 da Lei nº. 8.666/93 e alterações.

16.11 - Os recursos orçamentários, para fazer frente à aquisição decorrentes da presente licitação, serão alocados quando da emissão das Notas de Empenho/ contratos firmados.

16.12 - O Edital e a minuta da Ata de Registro de Preços foram aprovados pela Procuradoria Jurídica do Município, nos termos do parágrafo único do artigo 38 da Lei nº. 8.666/93 e alterações.

16.13 - A existência de preços registrados não obriga a Administração a firmar as contratações que deles poderão advir, ficando-lhe facultada a utilização de outros meios, respeitada a legislação relativa às licitações, sendo assegurando ao beneficiário do registro a preferência de contratação em igualdade de condições.

16.14 - Os casos omissos no presente edital, conflituosos ou duvidosos serão resolvidos pelo Pregoeiro que deverá valer-se das disposições legais pertinentes.

17 - DO PRAZO DE VALIDADE DO REGISTRO DE PREÇOS

17.1 - A validade dos preços registrados será de 12 (doze) meses, contado a partir da assinatura da Ata de Registro de Preços.

18 - DA ATA DE REGISTRO DE PREÇOS

18.1 - O modelo de Ata de Registro de Preços, a ser assinada com a(s) empresa(s) vencedora(s) da licitação encontra-se anexa ao processo, fazendo parte integrante do mesmo.

18.2 - Na Ata de Registro de Preços estão definidos os critérios para atualização dos preços registrados e as penalidades em caso de inexecução total ou parcial da mesma.

18.3 - A Ata de Registro de Preços deverá ser assinada pelo representante legal, diretor, sócio da empresa ou procurador devidamente acompanhado, respectivamente, do contrato social ou procuração e cédula de identidade para ambas as hipóteses.

18.4 - O prazo para assinatura da Ata de Registro de Preços será de 08 (oito) dias úteis, contados a partir do recebimento da notificação enviada pelo Município (correspondência com aviso de recebimento), podendo ser prorrogado por igual período, desde que solicitado por escrito, durante o seu transcurso e ocorra motivo justificado e aceito pela Administração. Pela recusa em assinar a ATA, dentro do prazo estabelecido, será imputada a multa de 10% (dez por cento) sobre o valor proposto, ao licitante vencedor.

18.5 - SERÁ ADMITIDA A PRORROGAÇÃO DA ATA DE REGISTRO DE PREÇOS ATENTANDO-SE PARA O PRAZO MÁXIMO DE 01 (UM) ANO, EM OBSERVÂNCIA AO ART. 15, §3º, III, DA LEI Nº 8.666/93 E ART. 4º, CAPUT E §2º, DO DECRETO MUNICIPAL Nº 206/2013.

19 - DOS EMPENHOS

19.1 - O compromisso de fornecimento dos produtos/realização dos serviços estará caracterizado após o recebimento da nota de empenho, que será emitido de acordo com o valor constante na Ata de Registro de Preços ou em seus Aditivos.

Largo da Pátria, 132 – Centro. São Gabriel – BA. CEP: 44915- 000
Fone/Fax: (74) 3620 2122





ESTADO DA BAHIA
Prefeitura Municipal de São Gabriel
CNPJ (MF) 13.891.544/0001-32

19.2 - A emissão do(s) empenho(s) será (ão) autorizada(s) pelo titular da pasta à qual pertencer à unidade requisitante, ou pela autoridade por ele delegada.

19.3 - Na nota de empenho irá constar, obrigatoriamente, o número do processo licitatório que deu origem ao registro de preços, o tipo e a quantidade do material solicitado, valor (es), local(ais) e prazo de fornecimento ou execução dos serviços (quando não especificados no edital ou na Ata de Registro de Preços).

20 - DO CONTROLE DOS PREÇOS REGISTRADOS

20.1 - O Município realizará durante o prazo de vigência da Ata de Registro de Preços, pesquisas periódicas de preços, com a finalidade de obter os valores praticados no mercado para os itens objeto da presente licitação.

20.2 - Quando os preços registrados se apresentarem superiores aos praticados pelo mercado (conforme pesquisa realizada), o órgão gerenciador deverá:

- a) convocar o fornecedor, visando à negociação para redução de preços e sua adequação ao praticado no mercado;
- b) frustrada a negociação, o fornecedor será liberado do compromisso assumido; e
- c) convocar os demais licitantes, visando a igual oportunidade de negociação.

20.3 - Não havendo êxito nas negociações, o órgão gerenciador deverá proceder à revogação da Ata de Registro de Preços, adotando as medidas cabíveis para obtenção da contratação mais vantajosa.

21 - DA FISCALIZAÇÃO:

21.1 - O Município de São Gabriel, através do seu Gestor, designará mediante portaria, a servidora Amanda Batista Neiva, portadora do CPF nº 017.596.165-40, que fará o acompanhamento e fiscalização do referido contrato, sendo o responsável pela observância do fiel cumprimento de todas as cláusulas contratuais obrigando-se a comunicar aos demais setores sobre qualquer falta ou falha, cumprindo assim os artigos 10º e 11º do Decreto nº 9.507, de 21/09/2018 e ao art. 67 da Lei nº 8.666/1993.

22 - DOS ANEXOS

- 22.1 - ANEXO I - TERMO DE REFERÊNCIA
- 22.2 - ANEXO II - MODELO DE PROPOSTA COMERCIAL
- 22.3 - ANEXO III - DECLARAÇÃO DE MICRO OU PEQUENA EMPRESA
- 22.4 - ANEXO IV - DECLARAÇÃO DE QUE CUMPRE OS REQUISITOS DE HABILITAÇÃO.
- 22.5 - ANEXO V - MODELO DE CREDENCIAMENTO
- 22.6 - ANEXO VI - DECLARAÇÃO DE ATENDIMENTO AO ART 9º, INCISO III, DA LEI 8.666/93
- 22.7 - ANEXO VII - DECLARAÇÃO DE ELABORAÇÃO INDEPENDENTE DA PROPOSTA;
- 22.8 - ANEXO VIII - DECLARAÇÃO DE ATENDIMENTO AO INCISO XXXIII DO ART. 7º DA CONSTITUIÇÃO
- 22.9 - ANEXO IX - DECLARAÇÃO DE INEXISTÊNCIA DE FATOS IMPEDITIVOS
- 22.10 - ANEXO X - MINUTA DA ATA DE REGISTRO DE PREÇOS

São Gabriel/BA, 13 de Janeiro de 2020.

Cleverson Geraldo Gonzalez Oliveira
Pregoeiro

Largo da Pátria, 132 – Centro. São Gabriel – BA. CEP: 44915- 000
Fone/Fax: (74) 3620 2122





ESTADO DA BAHIA
Prefeitura Municipal de São Gabriel
CNPJ (MF) 13.891.544/0001-32

Modalidade: PREGÃO PRESENCIAL PARA REGISTRO DE PREÇO Nº: 0001/2020

A N E X O - I

TERMO DE REFERÊNCIA

1 - DO OBJETO:

1.1 - Registro de Preços para futuro e eventual fornecimento de Material Elétrico para suprir as demandas do setor de iluminação pública do Município de São Gabriel/BA, conforme especificações constantes do Termo de Referência, Anexo I do presente edital. Tipo: Menor Preço Global.

LOTE 01:

ITEM	UND	QDT	DESCRIÇÃO
1	UND	200	Luminária Pública de 3 Led 150w, Potência 150w, Temperatura de cor Branco Frio 6.000k, Ângulo de abertura mínima de 130°, Lente Batwing, Tensão 100-24v, Bivolt automático, Frequência 85-265v, luminosidade mínima de 14.000 lumes, Material alumínio e Vidro, Cor da estrutura em preto, Nível de proteção IP65 (área externa), Dimensão do encaixe 7x7,5 cm, Dimensão 85x31x8cm, Profundidade do encaixe 14 cm, Peso 6/7kg.
2	UND	200	Luminária Pública de 4 Led 200w, Potência 200w, Temperatura Branco Frio acima de 6.000k, Ângulo de abertura mínima de 130°, Lente Batwing, Tensão 100-240v, Bivolt automático, Frequência 85-265v, Luminosidade mínima de 14.000 lumes, Material alumínio e Vidro, Cor da estrutura em preto, Nível em Proteção IP65 (área externa), Dimensão do encaixe 7x7,5cm, Dimensão 85x31x8cm, Profundidade do encaixe 14 cm, Peso 6,7kg.
3	UND	200	Relé foto célula externo bivolt com suporte.
4	UND	200	Braço galvanizado curvo a fogo para iluminação pública, de 3 metros.
5	UND	200	Conector derivação perfuração CDP – 70
6	UND	200	Tomada Fixa Baixa p/relé c/ L metálico
7	UND	200	Cinta p/ Poste circular 220mm

*****FOTOS ILUSTRATIVAS DE CADA ÍTEM A SER ADQUIRIDO**

ÍTEM 01



Largo da Pátria, 132 – Centro. São Gabriel – BA. CEP: 44915- 000
 Fone/Fax: (74) 3620 2122





ESTADO DA BAHIA
Prefeitura Municipal de São Gabriel
CNPJ (MF) 13.891.544/0001-32

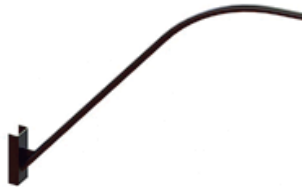
ÍTEM 02



ÍTEM 03



ÍTEM 04



ÍTEM 05



Largo da Pátria, 132 – Centro. São Gabriel – BA. CEP: 44915- 000
Fone/Fax: (74) 3620 2122



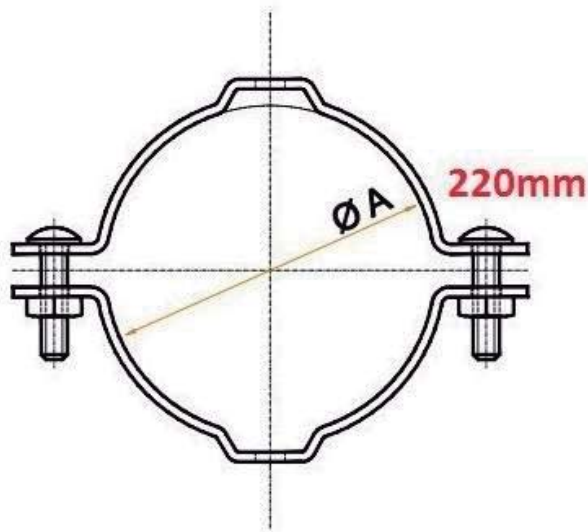


ESTADO DA BAHIA
Prefeitura Municipal de São Gabriel
CNPJ (MF) 13.891.544/0001-32

ITEM 06



ITEM 07



*As especificações aqui contidas referem-se a exigências mínimas, não restringindo a participação de concorrentes cujos materiais ofertados apresentem padrão de qualidade e desempenho comprovadamente **IGUAL OU SUPERIOR** ao estabelecido.

2 - DA JUSTIFICATIVA:

2.1 - A presente licitação justifica-se devido à necessidade do objeto supracitado e a importância dos mesmos, que ao longo do ano darão suporte à secretaria de Infraestrutura, no setor de iluminação pública no desenvolvimento de suas atividades e na execução de trocas, reparos e outros em postes nos diversos locais públicos com iluminação no território deste município, que direta ou indiretamente proporcionará benefício à população do Município de São Gabriel BA.

Largo da Pátria, 132 – Centro. São Gabriel – BA. CEP: 44915- 000
Fone/Fax: (74) 3620 2122





ESTADO DA BAHIA
Prefeitura Municipal de São Gabriel
CNPJ (MF) 13.891.544/0001-32

3 - METODOLOGIA

A presente aquisição será realizada por meio de processo licitatório, na modalidade de Pregão Presencial para registro de Preços, observando os dispositivos legais, notadamente os princípios da lei no 10.520, de 17 de julho de 2002, pelo decreto federal no 3.555, de 08 de agosto de 2000, pela lei no 8.666, de 21 de junho de 1993 e suas alterações, e pelas condições e exigências estabelecidas em Edital.

4 - JUSTIFICATIVA DA ESCOLHA DA MODALIDADE DE LICITAÇÃO

A escolha da modalidade de Pregão Presencial para a realização deste processo licitatório justifica-se pela maior rapidez em sua execução e pela possibilidade de se obter preços mais vantajosos pela Administração, pela possibilidade que têm os licitantes de reduzir preços durante o próprio processo de escolha.

5 - AVALIAÇÃO DE CUSTO

Atendendo ao disposto na Lei 8.666/93 a aquisição da Prefeitura Municipal de São Gabriel-BA, procedeu a consulta de mercado para verificação dos preços e estimativa de custos.

6 - DAS CONDIÇÕES DE PAGAMENTO

6.1 - O pagamento será efetuado até o 5.º (quinto) dia útil do mês subsequente a data da entrega, com base nas ordens de fornecimento/serviços solicitadas pelo Município no período;

6.2 - Para pagamento, a empresa deverá apresentar a Tesouraria - Secretaria Municipal de Fazenda, localizada no Largo da Pátria, 132, Centro, São Gabriel - BA, a nota fiscal do(s) produto(s) entregue(s) de acordo com o respectivo empenho, devendo ser emitida em nome do MUNICIPIO DE SÃO GABRIEL e conter o número do empenho correspondente;

6.3 - Além da nota fiscal do(s) produto(s) entregue(s), a(s) empresa(s) deverá (ão) apresentar e manter atualizados (durante a validade do registro) os seguintes documentos:

6.3.1 - Prova de regularidade com o FGTS (CRF - Certificado de Regularidade de Situação, expedido pela Caixa Econômica Federal) dentro de seu período de validade;

6.3.2 - Certidão Negativa relativo a débitos Trabalhistas (CNDT);

6.3.3 - Prova de regularidade com a Fazenda Federal (Certidão Negativa de Débito de Tributos e Contribuições Federais expedida pela Secretaria da Receita Federal e Certidão Negativa de Débitos quanto à dívida ativa da União, expedida pela Procuradoria Geral);

6.3.4 - Prova de regularidade com a Fazenda Estadual, relativa à sede ou domicílio do proponente, dentro de seu período de validade;

6.3.5 - Prova de regularidade com a Fazenda Municipal, relativa à sede ou domicílio do proponente, dentro de seu período de validade.

7 - DO FORNECIMENTO E DO PRAZO

7.1 - O prazo de entrega dos produtos/realização dos serviços ora licitados deverá ser realizada em **no máximo de 03 (três) dias úteis**, a partir do recebimento da Nota de Empenho/ordem de fornecimento ou serviços, emitidas pelo setor responsável.

7.2 - A empresa fornecedora deverá constar na Nota Fiscal a data em que a entrega/execução dos produtos/serviços foi feita/realizada, além da identificação de quem procedeu ao recebimento dos produtos/serviços.

7.2.1 - A entrega será feita à Secretaria Solicitante, nos endereços indicados nas ordens de fornecimento/serviços expedida pelo Município, a quem caberá conferi-lo e lavrar Termo de Recebimento Provisório, para efeito de posterior verificação da conformidade do mesmo com as exigências do edital.

7.2.2 - Quando o objeto se tratar de fornecimento, além da entrega no local designado pelo órgão solicitante, conforme subitem 7.2.1, deverá a licitante vencedora também descarregar e armazenar os materiais em local indicado por servidor, comprometendo-se, ainda, integralmente, com eventuais danos causados a estes.

Largo da Pátria, 132 – Centro. São Gabriel – BA. CEP: 44915- 000
Fone/Fax: (74) 3620 2122





ESTADO DA BAHIA
Prefeitura Municipal de São Gabriel
CNPJ (MF) 13.891.544/0001-32

7.3 - Toda e qualquer entrega/execução de produtos/serviços fora do estabelecido neste edital será imediatamente notificada à licitante vencedora que ficará obrigada a substituí-los ou refazê-los, o que fará prontamente, ficando entendido que correrão por sua conta e risco tais substituições ou correções, sendo aplicadas também, as sanções previstas neste edital.

7.4 - Caso o objeto não esteja de acordo com as especificações exigidas, a Secretaria solicitante não o aceitará e lavrará termo circunstanciado do fato, que deverá ser encaminhado à autoridade superior, sob pena de responsabilidade.

7.5 - Na hipótese da não aceitação do objeto, o mesmo deverá ser retirado pelo fornecedor no prazo de 01 (um) dia contados da notificação da não aceitação, para reposição no prazo máximo de 01 (um) dia útil.

7.6 - A Secretaria terá o prazo máximo de 05 (cinco) dias para processar a conferência do que foi entregue, lavrando o termo de recebimento definitivo ou notificando a DETENTORA DA ATA para substituição do objeto entregue em desacordo com as especificações.

7.7 - O recebimento provisório ou definitivo não exclui a responsabilidade da DETENTORA DA ATA pela perfeita execução do Empenho, ficando a mesma obrigada a substituir, no todo ou em parte, o objeto do Empenho, se a qualquer tempo se verificarem vícios, defeitos ou incorreções.

8 - DAS OBRIGAÇÕES DA CONTRATANTE:

8.1 - Do Município:

8.1.1 - Atestar o efetivo recebimento definitivo do objeto licitado;

8.1.2 - Aplicar a PROMINENTE FORNECEDORA penalidades, quando for o caso;

8.1.3 - Prestar a toda e qualquer informação a licitante vencedora, por esta solicitada, necessária à perfeita execução do Contrato;

8.1.4 - Efetuar o pagamento à contratada no prazo avençado, após a entrega da Nota Fiscal no Departamento de Tesouraria;

8.1.5 - Notificar, por escrito à Contratada da aplicação, de qualquer sanção;

8.1.6 - O Município solicitará os produtos, de acordo com as suas necessidades;

8.1.7 - O Município poderá disponibilizar a empresa contratada os modelos/layout/fotos/desenhos em mídia digital ou física dos itens ora licitados, para evitar erros nos materiais/produtos que serão fornecimentos;

9 - DAS OBRIGAÇÕES DA CONTRATADA:

9.1 - Arcar com todas as despesas relativas ao objeto contratado deste edital, incluindo-se mão de obra e todos os tributos incidentes.

9.2 - Indicar um preposto, com poderes para representar a empresa Contratada, em tudo o que se relacionar com o fornecimento/execução dos serviços.

9.3 - Serão de inteira responsabilidade da empresa, os encargos trabalhistas, previdenciários, fiscais, comerciais ou quaisquer outros decorrentes da execução deste contrato, isentando o Município de qualquer responsabilidade no tocante a vínculo empregatício ou obrigações previdenciárias, no caso de reclamações trabalhistas, ações de responsabilidade civil e penal, decorrentes dos serviços e de qualquer tipo de demanda.

9.4 - Não será permitida a subcontratação do todo, nem de parte do objeto do presente Contrato, sem prévia anuência da Contratada.

9.5 - Efetuar o fornecimento dos produtos ou executar os serviços em **até 03 (três) dias úteis**, após o recebimento das Solicitações feitas pela Secretaria, podendo este prazo ser estendido para até 10 (dez) dias, mediante solicitação por escrito da contratada, devidamente justificada e aceita pela Administração.

9.6 - Fornecer o objeto desta licitação nas especificações contidas neste edital, prezando pela qualidade do produto entregue;

9.7 - A empresa assume o compromisso formal fornecer o objeto da presente ata, com perfeição e acuidade.

9.8 - Deverá a empresa manter atualizados os pagamentos decorrentes da contratação (quando ocorrer), como salário de empregados e quaisquer outros, ficando a cargo da mesma a responsabilidade por quaisquer acidentes que possam vir a ser vítimas seus empregados, quando em serviço, e por tudo quanto às leis trabalhistas e previdenciárias lhe asseguram.

Largo da Pátria, 132 – Centro. São Gabriel – BA. CEP: 44915- 000
Fone/Fax: (74) 3620 2122





ESTADO DA BAHIA
Prefeitura Municipal de São Gabriel
CNPJ (MF) 13.891.544/0001-32

9.9 - A empresa será responsável por quaisquer danos materiais e/ou pessoais causados ao Município, ou a terceiros, provocados por seus empregados, ainda que por omissão involuntária, devendo ser adotadas, dentro de 48 horas, as providências necessárias para o ressarcimento.

9.10 - Deverão ser prestados pela empresa, todos os esclarecimentos que forem solicitados pelo Município e cujas reclamações se obriguem a atender prontamente.

9.11 - Manter, durante a execução do contrato, as mesmas condições de habilitação.

9.12 - Todo o transporte a ser executado em função da entrega e prestação de serviços será de única e total responsabilidade da detentora da ata de registro de preços, correndo por sua conta e risco a operação, inclusive fretes, embalagens, carga e descarga;

9.13 - A detentora da ata de registro de preços se responsabilizará por todos os danos causados por seus empregados ao município e/ou a terceiros;

9.14 - Efetuar o fornecimento/executar os serviços indicados na ordem de compra/serviços em **até 03 (três) dias úteis**, após o recebimento desta, sob pena de sofrer aplicações de penalidades de acordo com a legislação vigente.

9.15 - A licitante entregará os produtos e prestará os serviços nos locais indicados pelo Município, após a emissão da Ordem de Fornecimento/serviços expedida pelo Setor responsável.

9.16 - Em nenhuma hipótese serão aceitos ou recebidos pelo município produtos com defeitos, falhas de qualquer natureza ou diferentes do exigido nesta licitação ou qualquer outro fator que possa comprometer o uso ou qualidade dos mesmos.

9.17 - OS PRODUTOS QUE COMPÕE ESTE TERMO DE REFERÊNCIA DEVERÃO CONTER/APRESENTAR DADOS DE IDENTIFICAÇÃO DO PRODUTO/MARCA DO FABRICANTE E TODOS DE BOA QUALIDADE DE ACORDO COM AS NORMAS LEGAIS VIGENTES.

9.18 - Os produtos ora licitados, no ato da entrega, deverão estar em perfeitas condições para o uso, caso contrário a secretaria solicitante reserva-se no direito de recusá-los.

9.19 - Em caso de recusa dos produtos por parte da secretaria solicitante, a empresa terá 01 (um) dia útil para substituí-lo por outro de qualidade.

9.20 - A garantia dos produtos ora licitados não poderá ser inferior a 06 (seis) meses, contados a partir da data da sua entrega, através de comprovação por atesto de recebimento em Nota Fiscal.

9.21 - Os Serviços que forem prestados devem ter garantia mínima de 90 (noventa) dias, contados da data de sua finalização e aceitação pela fiscalização do município.

10 - DA FISCALIZAÇÃO:

O Município de São Gabriel, através do seu Gestor, designará mediante portaria, a servidora Amanda Batista Neiva, portadora do CPF nº 017.596.165-40, que fará o acompanhamento e fiscalização do referido contrato, sendo o responsável pela observância do fiel cumprimento de todas as cláusulas contratuais obrigando-se a comunicar aos demais setores sobre qualquer falta ou falha, cumprindo assim os artigos 10º e 11º do Decreto nº 9.507, de 21/09/2018 e ao art. 67 da Lei nº 8.666/1993.

11 - DAS DISPOSIÇÕES GERAIS

11.1 - O município solicitará os materiais de forma parcelada, de acordo com suas necessidades;

11.2 - Manter, durante a execução do contrato, as mesmas condições de habilitação.

São Gabriel/Ba, 13 de Janeiro de 2020.

Cleveson Martins Sodré
Secretário de Infraestrutura

Largo da Pátria, 132 – Centro. São Gabriel – BA. CEP: 44915- 000
Fone/Fax: (74) 3620 2122





ESTADO DA BAHIA
Prefeitura Municipal de São Gabriel
CNPJ (MF) 13.891.544/0001-32

Modalidade: PREGÃO PRESENCIAL PARA REGISTRO DE PREÇO Nº: 0001/2020

ANEXO II

MODELO DA PROPOSTA DE PREÇOS

Pregão Presencial Para Registro de Preço nº ___/2020.

Razão Social: _____
CNPJ: _____ Insc. Est.: _____
Endereço: _____
Cidade: _____ Estado: _____ Telefone: _____

A PREFEITURA MUNICIPAL DE SÃO GABRIEL,

Vimos apresentar proposta comercial referente ao Pregão Presencial para Registro de Preços nº ___/2020, cujo objeto é _____, de acordo com as especificações e características constantes no Anexo I do Edital, o qual é parte integrante do mesmo.

ITEM	DESCRIÇÃO	UND.	MARCA DO PRODUTO	QUANTIDADE	V. UNIT.	V. TOTAL

VALOR TOTAL DO LOTE _____: xxxxxxxx (xxxxxxxxxxxxxxxx) (NUMÉRICO E POR EXTENSO)

VALOR GLOBAL DA PROPOSTA: xxxxxxxx (xxxxxxxxxxxxxxxx) (NUMÉRICO E POR EXTENSO)

VALIDADE DA PROPOSTA: 60 (sessenta) dias.

Declaramos que no valor proposto para cada lote que ofertamos contemplam todos os tributos, encargos sociais, financeiros e trabalhistas, taxas e quaisquer outros ônus que porventura possam recair sobre a execução do objeto da presente licitação.

Caso nossa proposta seja vencedora, informamos abaixo os dados bancários para os pagamentos:

Banco: _____ Agência: _____ Conta corrente: _____

(nome da cidade) (estado), ___ de _____ de ___

(nome do responsável legal pela empresa)
CNPJ da empresa

Largo da Pátria, 132 – Centro. São Gabriel – BA. CEP: 44915- 000
Fone/Fax: (74) 3620 2122





ESTADO DA BAHIA
Prefeitura Municipal de São Gabriel
CNPJ (MF) 13.891.544/0001-32

Modalidade: PREGÃO PRESENCIAL PARA REGISTRO DE PREÇO Nº: 0001/2020

ANEXO III

DECLARAÇÃO DE MICRO OU PEQUENA EMPRESA

A empresa (Razão Social da Licitante), CNPJ (número), sediada na Rua _____ nº _____, (Bairro/Cidade), por intermédio de seu representante legal, DECLARA expressamente, sob as penalidades cabíveis, que:

a) Encontra-se enquadrada como Empresa de Micro e Pequeno Porte, em atendimento a Lei Complementar 123/2006;

b) Não se encontra enquadradas em nenhum dos impedimentos previstos no § 4º do Artigo 3º LC 123/06;

c) Tem conhecimento dos Artigos 42 a 49 da Lei Complementar 123/2006, estando ciente da obrigatoriedade de declarar ocorrências posteriores impeditivas de tal habilitação, em cumprimento ao art. 32, §2º, da Lei nº 8.666/93.

Por ser expressão da verdade, firmamos a presente.

Localidade e data: _____

Assinatura do representante legal da empresa

Assinatura do Contador
CRC Nº _____

Obs: Apresentar a declaração junto aos documentos do Credenciamento.

Largo da Pátria, 132 – Centro. São Gabriel – BA. CEP: 44915- 000
Fone/Fax: (74) 3620 2122





ESTADO DA BAHIA
Prefeitura Municipal de São Gabriel
CNPJ (MF) 13.891.544/0001-32

Modalidade: PREGÃO PRESENCIAL PARA REGISTRO DE PREÇO Nº: 0001/2020

ANEXO IV

DECLARAÇÃO DE QUE CUMPREM OS REQUISITOS DE HABILITAÇÃO

(Nome da empresa), CNPJ n. xxx, sediada na xx, declara, sob as penas da lei, que preenche plenamente os requisitos de habilitação estabelecidos no presente edital, do Pregão Presencial para Registro de Preços n° __/2020, ciente da obrigatoriedade de declarar ocorrências posteriores.

Localidade e data:

*Assinatura
Identificação do declarante*

Obs: Apresentar a declaração junto aos documentos do Credenciamento.

Largo da Pátria, 132 – Centro. São Gabriel – BA. CEP: 44915- 000
Fone/Fax: (74) 3620 2122





ESTADO DA BAHIA
Prefeitura Municipal de São Gabriel
CNPJ (MF) 13.891.544/0001-32

Modalidade: PREGÃO PRESENCIAL PARA REGISTRO DE PREÇO Nº: 0001/2020

ANEXO V – MODELO DE CREDENCIAMENTO

CREDENCIAMENTO

A _____, CNPJ nº _____, por seu representante legal infra assinado, CREDENCIA para em seu nome, o (s) Sr. (s) _____ Carteira (s) de identidade nº _____, CPF nº _____, representá-la junto ao Pregoeiro DO MUNICÍPIO DE SÃO GABRIEL, consoante a exigência contida no Edital da Licitação epigrafada, com plenos poderes irrevocáveis para dar lances, impetrar, impugnar ou desistir de recursos, assinar declarações, propostas de preços, contrato, e em geral para tomar todas e quaisquer deliberações atinentes a esta licitação de n. xxx/xxx, ficando-lhe (s) vedado o substabelecimento.

Atenciosamente,

Data ____/____/____

(Nome e assinatura do Responsável Legal da Licitante)

Obs: Apresentar a declaração junto aos documentos do Credenciamento

Largo da Pátria, 132 – Centro. São Gabriel – BA. CEP: 44915- 000
Fone/Fax: (74) 3620 2122





ESTADO DA BAHIA
Prefeitura Municipal de São Gabriel
CNPJ (MF) 13.891.544/0001-32

Modalidade: PREGÃO PRESENCIAL PARA REGISTRO DE PREÇO Nº: 0001/2020

ANEXO VI

DECLARAÇÃO DE ATENDIMENTO AO ART 9º, INCISO III, DA LEI 8.666/93

Declaramos para os devidos fins de direito, na qualidade de PROPONENTE da licitação instaurada pelo Município de São Gabriel na Modalidade Pregão Presencial Para Registro de Preço nº ____/2020, do tipo Menor Preço ____ que tem como objeto a _____, com data da reunião inicial marcada para o dia ____ de _____ de 2020, às ____:____ horas na sala da Comissão Permanente de Licitações - CPL, que não possuímos servidor público municipal em nosso quadro técnico, conforme determina o art. 9º, inciso III, da Lei 8.666/93.

Por ser a expressão da verdade, firmamos a presente.

_____, ____ de _____ de ____.
Local e data

Assinatura e Carimbo

Obs: Apresentar a declaração junto aos documentos do Credenciamento.

Largo da Pátria, 132 – Centro. São Gabriel – BA. CEP: 44915- 000
Fone/Fax: (74) 3620 2122





ESTADO DA BAHIA
Prefeitura Municipal de São Gabriel
CNPJ (MF) 13.891.544/0001-32

Modalidade: PREGÃO PRESENCIAL PARA REGISTRO DE PREÇO Nº: 0001/2020

ANEXO VII

DECLARAÇÃO DE ELABORAÇÃO INDEPENDENTE DA PROPOSTA

(Nome do representante da licitante), RG nº xxx, CPF nº xxx, (nacionalidade), (estado civil), (profissão), (cargo que ocupa na empresa) devidamente constituído pela (nome da empresa), CNPJ sediada à (endereço completo) doravante denominada licitante, para fins do disposto no item 05 do edital de Pregão Presencial Para Registro de Preço nº/2020, declara, sob as penas da lei, em especial o art. 299 do Código Penal Brasileiro, que:

(a) a proposta apresentada para participar do Pregão Presencial Para Registro de Preço nº/2020, foi elaborada de maneira independente pelo licitante, e o conteúdo da proposta não foi, no todo ou em parte, direta ou indiretamente, informado, discutido ou recebido de qualquer outro participante potencial ou de fato, por qualquer meio ou por qualquer pessoa;

(b) a intenção de apresentar a proposta elaborada para participar do Pregão Presencial Para Registro de Preço nº/2020, não foi informada, discutida ou recebida de qualquer outro participante potencial ou de fato, por qualquer meio ou por qualquer pessoa;

(c) que não tentou, por qualquer meio ou por qualquer pessoa, influir na decisão de qualquer outro participante potencial ou de fato do Pregão Presencial Para Registro de Preço nº/2020, quanto a participar ou não da referida licitação;

(d) que o conteúdo da proposta apresentada para participar do Pregão Presencial Para Registro de Preço nº/2020, não será, no todo ou em parte, direta ou indiretamente, comunicado ou discutido com qualquer outro participante potencial ou de fato, antes da adjudicação do objeto da referida licitação;

(e) que o conteúdo da proposta apresentada para participar do Pregão Presencial Para Registro de Preço nº/2020, não foi, no todo ou em parte, direta ou indiretamente, informado, discutido ou recebido de qualquer integrante da(o) comissão antes da abertura oficial das propostas; e

(f) que está plenamente ciente do teor e da extensão desta declaração e que detém plenos poderes e informações para firmá-la.

_____, ____ de _____ de 2020.

(Nome e assinatura do declarante)

Obs: Apresentar a declaração junto à Proposta de Preços.

Largo da Pátria, 132 – Centro. São Gabriel – BA. CEP: 44915- 000
Fone/Fax: (74) 3620 2122





ESTADO DA BAHIA
Prefeitura Municipal de São Gabriel
CNPJ (MF) 13.891.544/0001-32

Modalidade: PREGÃO PRESENCIAL PARA REGISTRO DE PREÇO Nº: 0001/2020

ANEXO VIII

DECLARAÇÃO DE ATENDIMENTO
AO INCISO XXXIII DO ART. 7º DA CONSTITUIÇÃO

Declaramos, para os fins do disposto no inciso V do art. 27 da Lei Federal nº 8.666/93, acrescido pela Lei n.º 9.854/99, que não empregamos menor de 18 (dezoito) anos em trabalho noturno, perigoso ou insalubre e não empregamos menor de 16 (dezesseis) anos.

Ressalva: emprega menor, a partir de 14 (quatorze) anos, na condição de aprendiz ().

Observação: em caso afirmativo, assinalar a ressalva acima.

_____, _____ de _____ de _____.
Local e data

Licitante interessado
Nome e Número da Identidade do Declarante

Obs: Apresentar a declaração junto aos documentos de Habilitação.

Largo da Pátria, 132 – Centro. São Gabriel – BA. CEP: 44915- 000
Fone/Fax: (74) 3620 2122





ESTADO DA BAHIA
Prefeitura Municipal de São Gabriel
CNPJ (MF) 13.891.544/0001-32

Modalidade: PREGÃO PRESENCIAL PARA REGISTRO DE PREÇO Nº: 0001/2020

ANEXO IX

DECLARAÇÃO DE INEXISTÊNCIA DE FATOS IMPEDITIVOS

(nome da empresa), CNPJ nº _____, sediada (endereço completo), declara, sob as penas da lei, que até esta data inexistem fatos impeditivos para sua habilitação neste processo licitatório, ciente da obrigatoriedade de declarar ocorrências posteriores.

Local e Data

*(a):-----
Nome e Número da Identidade do Declarante*

Obs: Apresentar a declaração junto aos documentos do Credenciamento.

Largo da Pátria, 132 – Centro. São Gabriel – BA. CEP: 44915- 000
Fone/Fax: (74) 3620 2122





ESTADO DA BAHIA
Prefeitura Municipal de São Gabriel
CNPJ (MF) 13.891.544/0001-32

Modalidade: PREGÃO PRESENCIAL PARA REGISTRO DE PREÇO Nº: 0001/2020

ANEXO X

MINUTA DA ATA DE REGISTRO DE PREÇOS nº ____/2020
PROCESSO ADMINISTRATIVO

O Município de São Gabriel – BA, neste ato representado por seu Prefeito, Sr. _____, portador da carteira de identidade RG nº _____, inscrita no CPF sob o nº _____, brasileira, residente e domiciliado à rua _____, nesta cidade, e a empresa _____, estabelecida na _____, nº _____, CNPJ nº _____, neste ato representada pelo Sr(a) _____, portador da carteira de identidade RG nº _____, inscrito no CPF sob o nº _____, doravante denominada DETENTORA, nos termos do art. 15 da Lei Federal nº 8.666/93, com as alterações nela inseridas pela Lei Federal nº 8.883/94, Lei Federal nº 10.520/2002 e Decreto Municipal nº 010/2011, e demais normas legais aplicáveis e considerando o resultado da licitação modalidade PREGÃO PRESENCIAL PARA REGISTRO DE PREÇO Nº 0000/2020, para REGISTRO DE PREÇOS, conforme consta do processo administrativo próprio, firmam a presente Ata de Registro de Preços, obedecidas às disposições da Lei nº 8.666/93, suas alterações posteriores e as condições seguintes:

CLÁUSULA I - DO OBJETO E DO VALOR

1.1 - Através da presente ata ficam registrados os seguintes preços, para futuras _____, conforme abaixo:

Table with 7 columns: Item, Descrição, Und., Qtde., Marca do Fabricante, V. Unit., V. Total

1.2 - Os produtos constantes nesta Ata de Registro de Preços poderão não ser solicitados pelo Município. Quando solicitados, serão entregues pela CONTRATADA acima identificada, mediante emissão e recebimento pela DETENTORA da NOTA DE EMPENHO (válida como ordem de fornecimento/serviços), de acordo com o disposto na presente Ata e no edital que a originou, podendo a fornecimento/execução dos serviços ser parcial ou total, de acordo com as necessidades do Município, respeitadas as especificações e prazos para a entrega dos produtos.

CLÁUSULA II – DA VALIDADE DO REGISTRO DE PREÇOS

2.1 - A presente Ata de Registro de Preços terá validade de 12 (doze) meses, contados a partir da data da assinatura, podendo ser prorrogado, de acordo com a previsão legal.

2.2 - Nos termos do art. 15, §4º da Lei Federal nº 8.666/93, alterada pela Lei Federal nº 8.883/94, durante o prazo de validade desta Ata de Registro de Preços, o Município de São Gabriel não será obrigado à contratação, exclusivamente por seu intermédio, dos produtos referidos na Cláusula I, podendo utilizar, para tanto, outros meios, desde que permitidos em lei, sem que, desse fato, caiba recurso ou indenização de qualquer espécie à empresa detentora.

2.3 - Em cada Ordem de Fornecimento/serviços decorrentes desta Ata, serão observados, quanto ao preço, as cláusulas e condições constantes do Edital do Pregão Presencial para Registro de Preços nº 0000/2020, que a precedeu e integra o presente instrumento de compromisso, independente de transcrição, por ser de pleno conhecimento das partes.

2.4 - O cancelamento do registro de preços ocorrerá nas hipóteses e condições estabelecidas abaixo:

a) Recusar-se a fornecer os produtos, no todo ou em parte, além de 30 dias corridos, após o prazo preestabelecido neste Edital;

Largo da Pátria, 132 – Centro. São Gabriel – BA. CEP: 44915- 000
Fone/Fax: (74) 3620 2122





ESTADO DA BAHIA
Prefeitura Municipal de São Gabriel
CNPJ (MF) 13.891.544/0001-32

- b) incorrer em atraso decorrente de não realização dos serviços solicitados de qualquer item adjudicado, em relação ao cronograma em vigor, ocorrido em qualquer de suas etapas relativas ao recebimento do produto, superior a 50% (cinquenta por cento) do prazo global;
- c) falir ou dissolver-se; ou
- d) transferir, no todo ou em parte, as obrigações decorrentes deste Contrato;
- e) mostrar-se oneroso e inconveniente ao interesse público.

CLÁUSULA III - DAS CONDIÇÕES DE PAGAMENTO

3.1 - O Município de São Gabriel/Ba providenciará o pagamento à contratada até o quinto dia útil Fiscal com o aceite pelo Setor Administrativo do Município licitante.

3.1.1 - O pagamento estará condicionado à entrega total dos quantitativos solicitados nas Ordens de Fornecimento/serviços e à aprovação e conferência do material entregue pela Secretaria solicitante.

3.2 - Para pagamento, a empresa deverá apresentar ao Departamento de Tesouraria, Secretaria Municipal da Fazenda, localizada na Praça Largo da Pátria, 132 – Centro, nesta cidade, a nota fiscal e/ou fatura do(s) produto(s) entregue(s) e dos serviços executados de acordo com o respectivo empenho, devendo ser emitida em nome do Município de São Gabriel e conter o número do empenho correspondente

3.3 - Além da nota fiscal e/ou fatura do(s) produto(s) entregue(s), e do(s) serviço(s) executado(s) a(s) empresa(s) deverá(ão) apresentar e manter atualizados (durante a validade do registro) os seguintes documentos:

3.3.1 - Prova de regularidade com o FGTS (CRF – Certificado de Regularidade de Situação, expedido pela Caixa Econômica Federal) dentro de seu período de validade;

3.3.2 - Certidão Negativa relativo a débitos Trabalhistas (CNDT);

3.3.3 - Certidão negativa, ou Positiva com efeito Negativo, ou ainda de não contribuinte, expedida pela Secretaria da Fazenda do Estado em que estiver localizada a sede da licitante, comprovando sua regularidade para com a Fazenda Estadual;

3.3.4 - Certidão Conjunta Negativa ou Certidão Conjunta Positiva, com efeito Negativo de débitos relativos a Tributos Federais e Dívida Ativa da União, expedida pela Receita Federal do Brasil, comprovando sua regularidade para com a Fazenda Federal

3.3.5 - Certidão Negativa ou Certidão Positiva com efeito Negativo, expedida pelo Município, relativo ao domicílio ou a sede da licitante, comprovando sua regularidade para com a Fazenda Municipal;

3.4 - Na eventualidade de aplicação de multas, estas deverão ser liquidadas simultaneamente com parcela vinculada ao evento cujo descumprimento der origem à aplicação da penalidade.

3.5 - O CNPJ da Detentora da Ata constante da nota fiscal e fatura deverá ser o mesmo da documentação apresentada no procedimento licitatório.

3.6 - Nenhum pagamento será efetuado a Detentora da Ata enquanto pendente de liquidação de quaisquer obrigações financeiras que lhe foram impostas, em virtude de penalidades ou inadimplência, sem que isso gere direito ao pleito de reajustamento de preços ou correção monetária.

3.7 - Nos pagamentos realizados após a data convencionada, incidirão juros de 0,5% (cinco décimos por cento) ao mês, até a data da efetivação do pagamento e correção monetária pelo índice INPC, pro rata dia.

CLÁUSULA IV – DO FORNECIMENTO DOS PRODUTOS E DO PRAZO

4.1 - O prazo de entrega dos produtos/realização dos serviços ora licitados deverá ser realizada em no **máximo de 03 (três) dias úteis**, a partir do recebimento da Nota de Empenho/ordem de fornecimento ou serviço emitidas pelo setor responsável.

Largo da Pátria, 132 – Centro. São Gabriel – BA. CEP: 44915- 000
Fone/Fax: (74) 3620 2122





ESTADO DA BAHIA
Prefeitura Municipal de São Gabriel
CNPJ (MF) 13.891.544/0001-32

4.2 - A empresa fornecedora deverá constar na Nota Fiscal a data em que a entrega/execução dos produtos/serviços foi feita/realizada, além da identificação de quem procedeu ao recebimento dos produtos/serviços.

4.2.1 - A entrega será feita à Secretaria Solicitante, nos endereços indicados nas ordens de fornecimento/serviços expedida pelo Município, a quem caberá conferi-lo e lavrar Termo de Recebimento Provisório, para efeito de posterior verificação da conformidade do mesmo com as exigências do edital.

4.2.2 - Quando o objeto se tratar de fornecimento, além da entrega no local designado pelo órgão solicitante, conforme subitem 4.2.1, deverá a licitante vencedora também descarregar e armazenar os materiais em local indicado por servidor, comprometendo-se, ainda, integralmente, com eventuais danos causados a estes.

4.3 - Toda e qualquer entrega/execução de produtos/serviços fora do estabelecido neste edital será imediatamente notificada à licitante vencedora que ficará obrigada a substituí-los ou refazê-los, o que fará prontamente, ficando entendido que correrão por sua conta e risco tais substituições ou correções, sendo aplicadas também, as sanções previstas neste edital.

4.4 - Caso o objeto não esteja de acordo com as especificações exigidas, a Secretaria solicitante não o aceitará e lavrará termo circunstanciado do fato, que deverá ser encaminhado à autoridade superior, sob pena de responsabilidade.

4.5 - Na hipótese da não aceitação do objeto, o mesmo deverá ser retirado pelo fornecedor no prazo de 01 (um) dia contados da notificação da não aceitação, para reposição no prazo máximo de 01 (um) dia útil.

4.6 - A Secretaria terá o prazo máximo de 05 (cinco) dias para processar a conferência do que foi entregue, lavrando o termo de recebimento definitivo ou notificando a DETENTORA DA ATA para substituição do objeto entregue em desacordo com as especificações.

4.7 - O recebimento provisório ou definitivo não exclui a responsabilidade da DETENTORA DA ATA pela perfeita execução do Empenho, ficando a mesma obrigada a substituir, no todo ou em parte, o objeto do Empenho, se a qualquer tempo se verificarem vícios, defeitos ou incorreções.

CLÁUSULA V – DAS OBRIGAÇÕES

5.1 - Do Município

5.1.1 - Atestar o efetivo recebimento definitivo do objeto licitado;

5.1.2 - Aplicar a PROMINENTE FORNECEDORA penalidades, quando for o caso;

5.1.3 - Prestar a toda e qualquer informação a licitante vencedora, por esta solicitada, necessária à perfeita execução do Contrato;

5.1.4 - Efetuar o pagamento à contratada no prazo avençado, após a entrega da Nota Fiscal no Departamento de Tesouraria;

5.1.5 - Notificar, por escrito à Contratada da aplicação, de qualquer sanção;

5.2 - Da Detentora

5.2.1 - Arcar com todas as despesas relativas ao objeto contratado deste edital, incluindo-se mão de obra e todos os tributos incidentes.

5.2.2 - Indicar um preposto, com poderes para representar a empresa Contratada, em tudo o que se relacionar com o fornecimento/execução dos serviços.

5.2.3 - Serão de inteira responsabilidade da empresa, os encargos trabalhistas, previdenciários, fiscais, comerciais ou quaisquer outros decorrentes da execução deste contrato, isentando o Município de qualquer responsabilidade no tocante a vínculo empregatício ou obrigações previdenciárias, no caso de reclamações trabalhistas, ações de responsabilidade civil e penal, decorrentes dos serviços e de qualquer tipo de demanda.

5.2.4 - Não será permitida a subcontratação do todo, nem de parte do objeto do presente Contrato, sem prévia anuência da Contratada.

Largo da Pátria, 132 – Centro. São Gabriel – BA. CEP: 44915- 000
Fone/Fax: (74) 3620 2122





ESTADO DA BAHIA
Prefeitura Municipal de São Gabriel
CNPJ (MF) 13.891.544/0001-32

5.2.5 - Efetuar o fornecimento/execução indicado na ordem de compra/serviços nos prazos estabelecidos no edital de convocação.

5.2.6 - Fornecer o objeto desta licitação nas especificações contidas neste edital;

5.2.7 - A empresa assume o compromisso formal de executar todas as tarefas, objeto da presente ata, com perfeição e acuidade.

5.2.8 - Deverá a empresa manter atualizados os pagamentos decorrentes da contratação (quando ocorrer), como salário de empregados e quaisquer outros, ficando a cargo da mesma a responsabilidade por quaisquer acidentes que possam vir a ser vítimas seus empregados, quando em serviço, e por tudo quanto às leis trabalhistas e previdenciárias lhe asseguram.

5.2.9 - A empresa será responsável por quaisquer danos materiais e/ou pessoais causados ao Município, ou a terceiros, provocados por seus empregados, ainda que por omissão involuntária, devendo ser adotadas, dentro de 48 horas, as providências necessárias para o ressarcimento.

5.2.10 - Deverão ser prestados pela empresa, todos os esclarecimentos que forem solicitados pelo Município, e cujas reclamações se obriga a atender prontamente.

5.2.11 - Manter, durante a execução do contrato, as mesmas condições de habilitação.

CLÁUSULA VI – DAS CONDIÇÕES DE FORNECIMENTO/EXECUÇÃO E RECEBIMENTO

6.1 - O contrato de aquisição decorrente da presente Ata de Registro de Preços serão formalizados pela emissão e retirados da Nota de Empenho pela detentora.

6.2 - A detentora da presente Ata de Registro de Preços será obrigada a atender todos os pedidos efetuados durante a vigência desta Ata, mesmo que a entrega deles decorrentes estiver prevista para data posterior à do seu vencimento.

6.3 - Toda aquisição deverá ser efetuada mediante solicitação da unidade requisitante, a qual deverá ser feita através de Nota de Empenho.

6.4 - Toda e qualquer entrega de material/execução de serviço fora do estabelecido neste edital, será imediatamente notificada à(s) licitante(s) vencedora(s) que ficará(ão) obrigada(s) a substituir os materiais ou serviços, o que fará(ão) prontamente, num prazo máximo de três dias, ficando entendido que correrão por sua conta e risco tais substituições, sendo aplicadas também às sanções cabíveis.

6.5 - O objeto desta licitação será recebido e fiscalizado pelas respectivas Unidades Contratantes, consoante o disposto no artigo 73, inciso II, alínea "a", da Lei Federal nº. 8.666/93, com as alterações introduzidas pela Lei Federal nº. 8.883/94 e seguintes, e demais normas pertinentes.

CLÁUSULA VII – DAS PENALIDADES

7.1 - Ao CONTRATADO que incidir nas hipóteses abaixo relacionadas serão aplicadas as seguintes sanções, graduadas conforme a gravidade da infração, sem prejuízo de sanções civis e criminais, após o prévio processo administrativo, garantida a ampla defesa e o contraditório:

7.1.1 - **Advertência** sempre que forem constatadas infrações leves.

7.1.2 - **Multa** por atraso imotivado da execução do serviço ou no fornecimento, nos prazos abaixo definidos:

a) 0,20% (vinte décimos por cento) do valor do contrato, por dia de atraso no prazo contratual, ou nos prazos parciais das Ordens de Serviços, limitadas a 20% do valor da fatura;

b) 0,20% (vinte décimos por cento) do valor do contrato, por dia de atraso no prazo estabelecido e notificado por escrito pela Fiscalização para o cumprimento de determinações, na primeira vez, limitadas a 20% do valor da fatura;

Largo da Pátria, 132 – Centro. São Gabriel – BA. CEP: 44915- 000
Fone/Fax: (74) 3620 2122





ESTADO DA BAHIA
Prefeitura Municipal de São Gabriel
CNPJ (MF) 13.891.544/0001-32

c) 0,40% (quarenta décimos por cento) do valor deste contrato, por dia de atraso no prazo estabelecido e notificado por escrito pela Fiscalização para o cumprimento de determinações, nas reincidências, limitadas a 20% do valor da fatura.

7.1.2.1 - A multa dobrará a cada caso de reincidência, não podendo ultrapassar a 30% do valor atualizado do contrato, sem prejuízos da cobrança de perdas e danos que venham a ser causados ao interesse público e da possibilidade da rescisão contratual;

7.1.3 - **Suspensão** com prazo máximo de 02 (dois) anos, conforme definidos abaixo:

a) de até 03 (três) meses quando incidir 02 (duas) vezes em atraso, por mais de 15 (quinze) dias;

b) de até 02(dois) anos quando praticar ato ilícito visando frustrar os objetivos do contrato, no âmbito da Administração Pública Municipal.

7.1.4 - **Suspensão** de até 02 (dois) anos e **multa** sobre o valor do contrato, a depender do prejuízo causado à Administração Pública Municipal, quando:

a) não atender às especificações técnicas e os quantitativos estabelecidos no contrato: multa de 10% a 20%;

b) Deixar de fornecer, sem justa causa e prévia comunicação à Administração: multa de 10% a 20%;

c) prestar serviço ou fornecer em desacordo com os projetos básicos, executivos e termos de referência, que apresente insegurança no desenvolvimento das atividades ou que comprometa a segurança das pessoas: multa de 10% a 20%;

d) descumprir obrigações relativas à relação de trabalho com seus empregados e prepostos, quanto a verbas previstas e orçadas nas planilhas que compõem a proposta contratada, especialmente o atraso de pagamento de salário, 13º salário, férias acrescidas de 1/3, atraso ou não fornecimento de vale transporte, vale-refeição ou auxílio alimentação, constantes das respectivas planilhas de preços: multa de até 10%.

7.1.5 - **Declaração de inidoneidade** para licitar e contratar com a Administração Pública quando o licitante incorrer por duas vezes nas suspensões elencadas no subitem 7.1.3 e 7.1.4.

7.2 - A suspensão temporária do fornecedor cujo contrato com a Administração Pública esteja em vigor, impedirá o mesmo de participar de outras licitações e contratações no âmbito do Município até o cumprimento da penalidade que lhe foi imposta.

7.3 - Declaração de inidoneidade para licitar ou contratar com a Administração Pública Municipal, enquanto perdurarem os motivos determinantes da punição ou até que seja promovida a reabilitação perante a própria autoridade que aplicou a penalidade, que será concedida sempre que o contratado ressarcir a Administração pelos prejuízos resultantes e após decorrido o prazo da penalidade aplicada.

7.4 - As multas aplicadas deverão ser pagas espontaneamente no prazo máximo de 05 (cinco) dias ou serão deduzidas do valor correspondente ao valor da execução, após prévio processo administrativo, garantida a ampla defesa e o contraditório ou, ainda, cobradas judicialmente, a critério da PREFEITURA MUNICIPAL DE SÃO GABRIEL.

7.5 - A multa poderá ser aplicada cumulativamente com as demais penalidades, a depender do grau da infração cometida pelo contratado e dos prejuízos causados à Administração Pública Municipal, não impedindo que a Administração rescinda unilateralmente o contrato.

7.6 - As sanções previstas na Cláusula Sétima deste Contrato são de competência exclusiva do titular da PREFEITURA MUNICIPAL DE SÃO GABRIEL, permitida a delegação para a sanção prevista no subitem 7.1.5, facultada a defesa do interessado no respectivo processo, no prazo de 05 (cinco) dias da abertura de vistas.

7.7 - Os danos e prejuízos serão ressarcidos à contratante no prazo máximo de 48 (quarenta e oito) horas, após prévio processo administrativo, garantida a ampla defesa e o contraditório, contado da notificação administrativa à Contratada, sob pena de multa.

Largo da Pátria, 132 – Centro. São Gabriel – BA. CEP: 44915- 000
Fone/Fax: (74) 3620 2122





ESTADO DA BAHIA
Prefeitura Municipal de São Gabriel
CNPJ (MF) 13.891.544/0001-32

CLÁUSULA VIII – DO REAJUSTAMENTO DE PREÇOS

8.1 - Os preços que vierem a constar da Autorização dos Serviços (ou instrumento equivalente) poderão ser revistos, quando provocado por escrito de ambas as partes, nos termos da legislação em vigor, conforme Art. 65, letra "d", da Lei Nº 8.666, de 21/6/1993 e legislação subsequente.

8.2 - Fica ressalvada a possibilidade de alteração das condições para a concessão de reajustes em face da superveniência de normas federais aplicáveis à espécie ou de alteração dos preços, comprovadamente, praticadas no mercado, com a finalidade de manter o equilíbrio econômico e financeiro da avença.

8.3 - A Administração Municipal poderá, na vigência do registro, solicitar a redução dos preços registrados, garantida a prévia defesa da Detentora da Ata, e de conformidade com os parâmetros de pesquisa de mercado realizada ou quando as alterações conjunturais provocarem a redução dos preços praticados no mercado nacional, sendo que o novo preço fixado será válido a partir da assinatura da Ata pelas partes interessadas.

8.4 - O preço, quando atualizado, não poderá ser superior ao praticado no mercado.

CLÁUSULA IX – DO CANCELAMENTO DA ATA DE REGISTRO DE PREÇOS

9.1 - A presente Ata de Registro de Preços poderá ser cancelada, de pleno direito pela Administração, quando:

9.1.1 - A detentora não cumprir as obrigações constantes da Ata;

9.1.2 - A detentora não retirar qualquer Nota de Empenho, no prazo estabelecido e a Administração não aceitar sua justificativa;

9.1.3 - A detentora der causa a rescisão administrativa de contrato decorrente de registro de preços, a critério da Administração; observada a legislação em vigor;

9.1.4 - Em qualquer das hipóteses de inexecução total ou parcial de contrato decorrente de registro de preços, se assim for decidido pela Administração, com observância das disposições legais;

9.1.5 - Os preços registrados se apresentarem superiores aos praticados no mercado, e a detentora não acatar a revisão dos mesmos;

9.1.6 - Por razões de interesse público devidamente demonstradas e justificadas pela Administração.

9.2 - A comunicação do cancelamento do preço registrado, nos casos previstos neste item, será feita por correspondência ou por publicação no Diário Oficial do Município, por 2 (duas) vezes consecutivas, considerando-se cancelado o preço registrado a partir da última publicação.

9.3 - Pela detentora, quando, mediante solicitação por escrito, comprovar estar impossibilitada de cumprir as exigências desta Ata de Registro de Preços, ou, a juízo da Administração, quando comprovada a ocorrência de qualquer das hipóteses previstas no art. 78, incisos XIII a XVI, da Lei Federal nº 8.666/93, alterada pela Lei Federal nº 8.883/94.

9.3.1 - A solicitação da detentora para cancelamento dos preços registrados deverá ser formulada com antecedência de 30 (trinta) dias, facultada à Administração a aplicação das penalidades previstas na Cláusula VII, caso não aceitas as razões do pedido.

CLÁUSULA X – DAS UNIDADES REQUISITANTES

10.1 - O objeto desta Ata de Registro de Preços poderá ser requisitado pelos órgãos desta Administração que pretendam aderir ao registro, através do Setor de Compras.

CLAUSULA XI – DAS COMUNICAÇÕES

11.1 - As comunicações entre as partes, relacionadas com o acompanhamento e controle da presente Ata, serão feitas sempre por escrito.

Largo da Pátria, 132 – Centro. São Gabriel – BA. CEP: 44915- 000
Fone/Fax: (74) 3620 2122





ESTADO DA BAHIA
Prefeitura Municipal de São Gabriel
CNPJ (MF) 13.891.544/0001-32

CLÁUSULA XII - DOS RECURSOS ORÇAMENTÁRIOS:

12.1 - Os recursos orçamentários para cobrir as futuras despesas decorrentes desta Ata de Registro de Preços, serão alocados quando da emissão das Notas de Empenho.

CLAUSULA XIII - DA MODALIDADE DE LICITAÇÃO:

13.1 - A presente Ata de Registro de Preços reger-se-á conforme o Edital da licitação modalidade Pregão Presencial para registro de preços, Tipo **MENOR PREÇO GLOBAL**, para Registro de Preços N° ____/2020.

CLÁUSULA XIV - DA FISCALIZAÇÃO:

14.1 - O Município de São Gabriel, através do seu Gestor, designará mediante portaria, a servidora Amanda Batista Neiva, portadora do CPF nº 017.596.165-40, que fará o acompanhamento e fiscalização do referido contrato, sendo o responsável pela observância do fiel cumprimento de todas as cláusulas contratuais obrigando-se a comunicar aos demais setores sobre qualquer falta ou falha, cumprindo assim os artigos 10º e 11º do Decreto nº 9.507, de 21/09/2018 e ao art. 67 da Lei nº 8.666/1993.

CLÁUSULA XV - DAS DISPOSIÇÕES FINAIS

15.1 - Integram esta Ata, o edital do Pregão Presencial para Registro de Preços n° ____/2020 e proposta da empresa, classificada em 1º lugar no certame supranumerado.

15.2 - Os casos omissos serão resolvidos de acordo com a Lei Federal nº 8.666/93, alterada pela Lei Federal nº 8.883/94, pelo Decreto Municipal no que não colidir com a primeira e nas demais normas aplicáveis. Subsidiariamente, aplicar-se-ão os princípios gerais de direito.

CLÁUSULA XVI - DO FORO

16.1 - As parte elegem o foro da Comarca de Irecê - BA, como único competente para dirimir quaisquer ações oriundas desta Ata.

E, por haverem assim pactuado, assinam, este instrumento na presença de duas testemunhas abaixo.

São Gabriel, Ba, ____ de _____ de 2020.

Prefeito Municipal

Empresa Detentora da Ata

Testemunhas:

Nome: _____

CFP nº _____

Nome: _____

CFP nº _____

Largo da Pátria, 132 - Centro. São Gabriel - BA. CEP: 44915- 000
Fone/Fax: (74) 3620 2122

