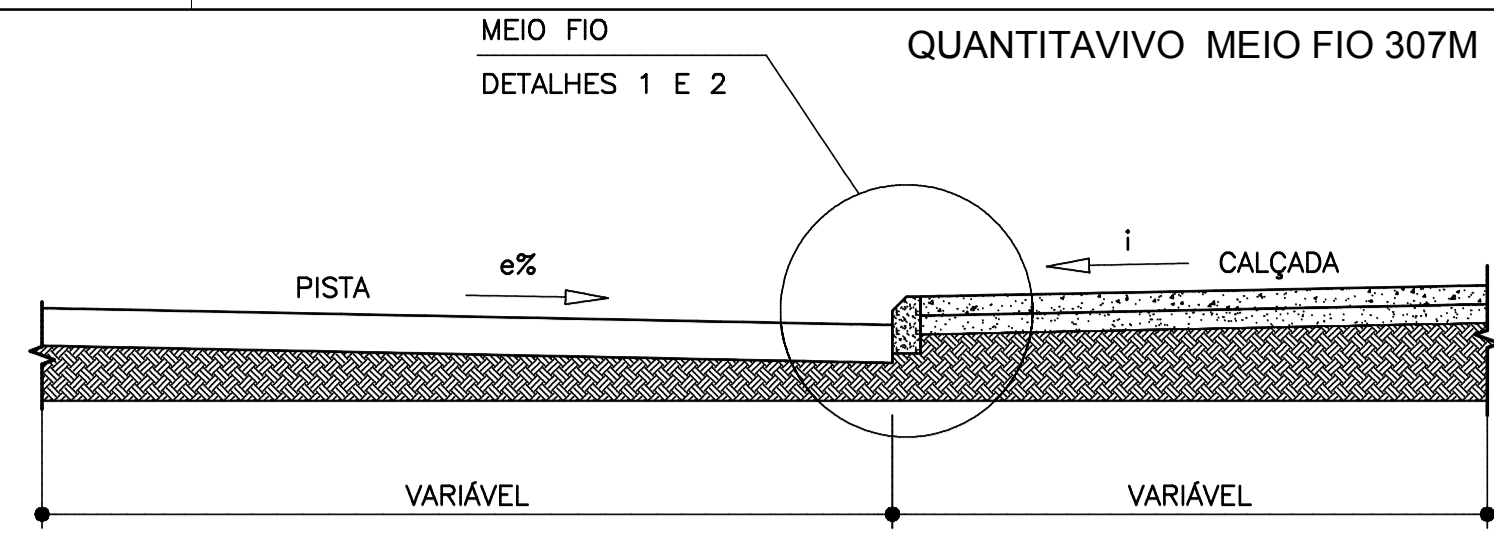
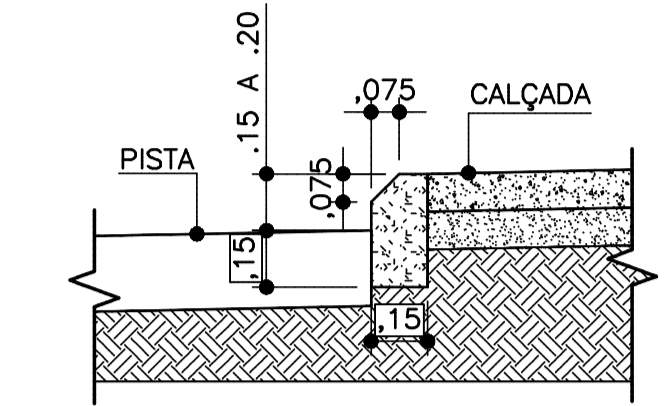
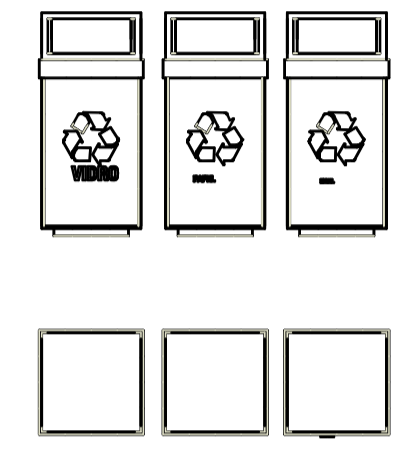


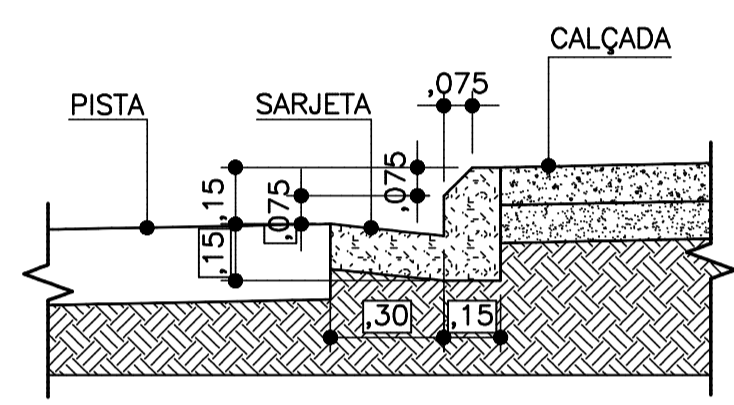
QTO - VAGAS ESTACIONAMENTO	
NUMEROS	VAGAS DE ESTACIONAMENTO
7	7
Total geral: 7	



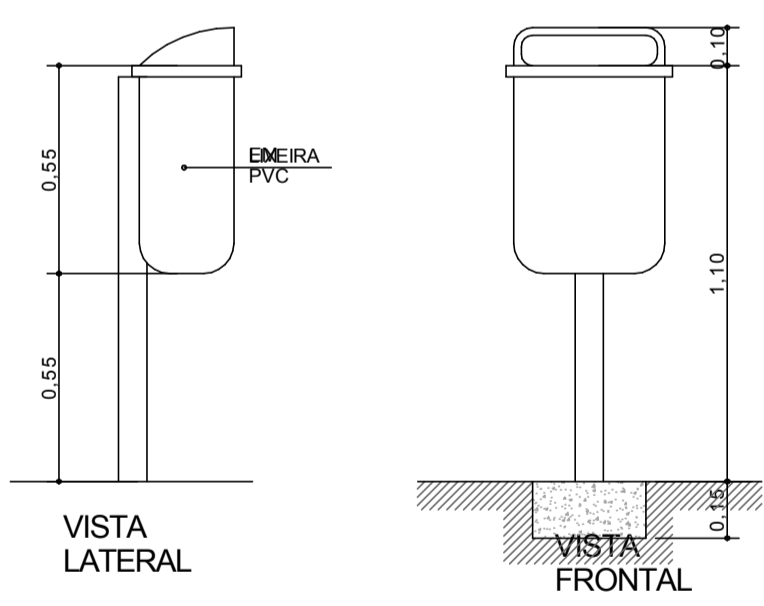
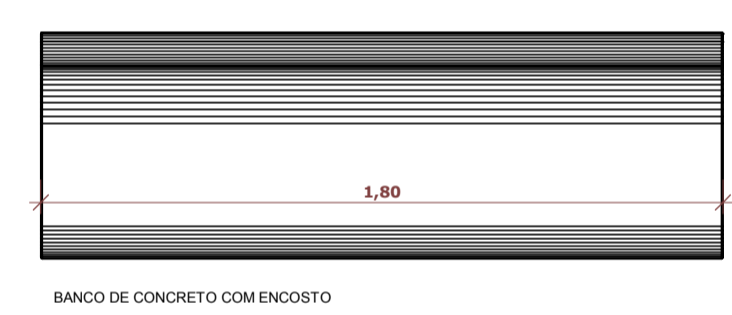
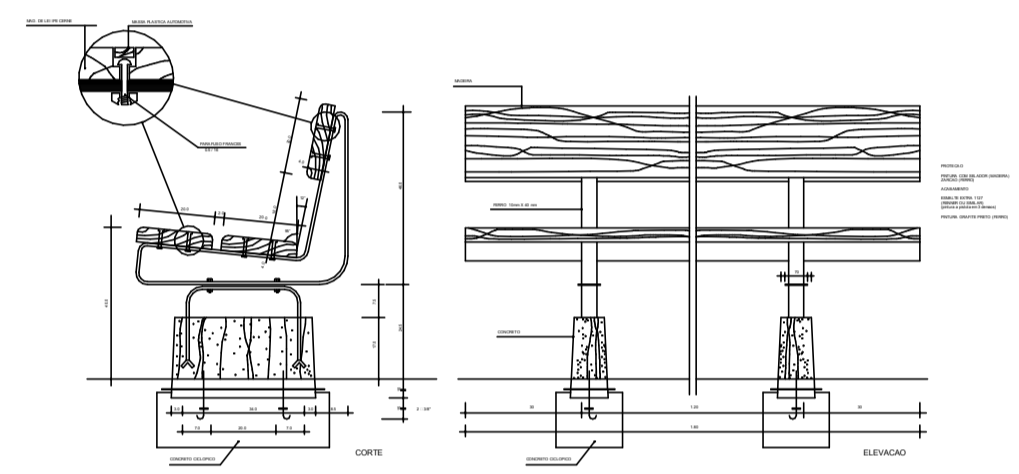
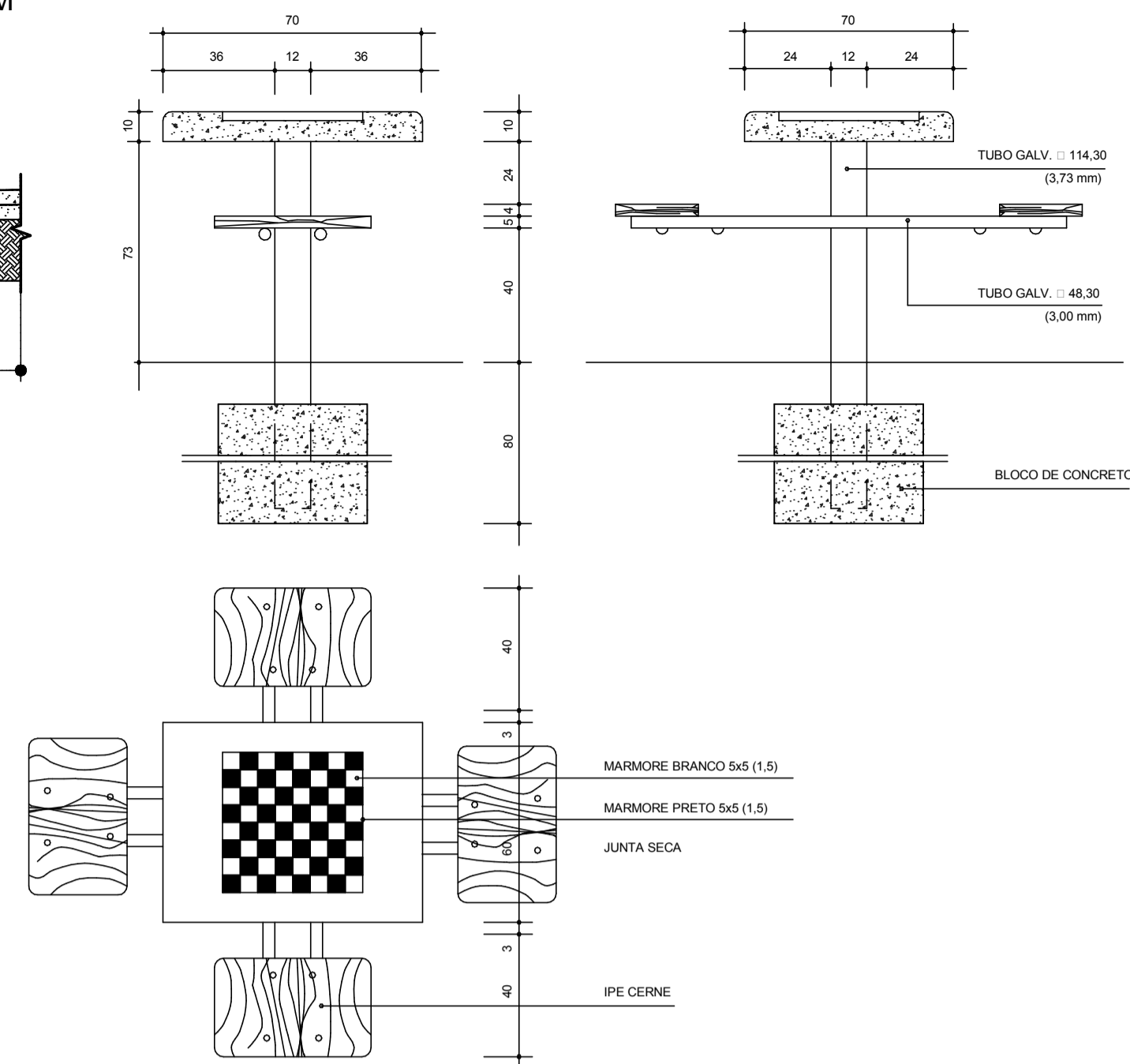
01 SEÇÃO PAVIMENTAÇÃO
ESCALA: 1/50



02 DETALHE MEIO FIO SIMPLES
ESCALA: 1/25



03 DETALHE MEIO FIO COM SARJETA
ESCALA: 1/25



DETALHE LIXEIRAS

QTO - MOBILIÁRIO				
COMENTÁRIOS	Imagem	Tipo	QT.	Descrição
		BARRA FIXA	1	Tipo: duplo conjugado; acabamento: pintura a pó eletroestática e cortes a laser; aparelho fabricado com tubos de aço carbono de, no mínimo, 2 polegadas x 2 mm; 1 polegada x 1,50 mm; 3/12 polegadas x 2 mm; 3/4 polegada x 1,50 mm. Rolamentos duplos; solda mig; orifícios para fixação do equipamento (chumbadores com flange de, no mínimo, 240 mm x 1/4, com parafusos de fixação); parafusos allen de aço; bola de resina; tampão de metal arredondado. Resistentes às ações climáticas. Permite a prática por 2 (dois) usuários simultaneamente.
		EQ 02 - SIMULADOR DE CAMINHADA DÚPLO	1	Tipo: duplo conjugado; acabamento: pintura a pó eletroestática e cortes a laser; aparelho fabricado com tubos de carbono de, no mínimo, 21/2 polegadas x 2 mm; 2 polegadas x 2 mm; 11/2 polegada x 1,50 mm. Chapa antiderrapante de, no mínimo, 3 mm; pinos maciços rolamentados com rolamentos duplos; batentes de borracha; solda mig; orifícios para fixação do equipamento (chumbadores parabol); especificações musculares em cada aparelho; resistente às ações climáticas. Permite a prática por 2 (dois) usuários simultaneamente.
		EQ 03 - ELÍPTICO	1	Tipo: duplo conjugado; acabamento: pintura a pó eletroestática e cortes a laser; aparelho fabricado com tubos de aço carbono de, no mínimo, 21/2 polegadas; 1 polegada x 1,50 mm; 11/2 polegada x 1,50 mm; metalon de, no mínimo, 30 x 50 x 2 mm; chapa antiderrapante de, no mínimo, 3 mm; pinos maciços rolamentados com rolamentos duplos; batentes de borracha; solda mig; orifícios para fixação do equipamento (chumbadores parabol); tampão de metal arredondado. Especificações musculares em cada aparelho. Resistentes às ações climáticas. Permite a prática por 2 (dois) usuários simultaneamente.
		PRANCHA ABDOMINAL	1	Tipo: duplo conjugado; acabamento: pintura a pó eletroestática e cortes a laser; aparelho fabricado com tubos de aço carbono de, no mínimo, 2 polegadas x 2 mm; 1 polegada x 1,50 mm; 3/12 polegadas x 2 mm; 3/4 polegada x 1,50 mm. Rolamentos duplos; solda mig; orifícios para fixação do equipamento (chumbadores com flange de, no mínimo, 240 mm x 1/4, com parafusos de fixação); parafusos allen de aço; bola de resina; tampão de metal arredondado. Resistentes às ações climáticas. Permite a prática por 2 (dois) usuários simultaneamente.
		BANCO DE CONCRETO	18	BANCO DE CONCRETO
		LIXEIRA	3	Conjunto com 03 lixeiras em fibra de vidro, com capacidade 20l cada.
		MESA E CADEIRAS	4	MESA DOMINÓ
		BALANÇO	1	BALANÇO
		ESCORREGADOR	1	ESCORREGADOR DE FERRO
		GANGORRA	1	GANGORRA
		GANGORRA	1	GANGORRA
		GIRA GIRA 2.skb	1	GANGORRA
		MACAQUINHO	1	MACAQUINHO

QTO - LUMINARIAS			
Imagem	Contador	Tipo	Comentários
	4	POSTE DE RUA 4 PETALAS	LUMINÁRIA PARA ILUMINAÇÃO PÚBLICA DE AVENIDAS, FECHADA, COMPLETA, PARA LÂMPADA A VAPOR DE SÓDIO 150W, INCLUSIVE REATOR

RAMPA		
Imagem	Contador	Comentários
	4	RAMPA PARA ACESSO DE DEFICIENTES, EM CONCRETO SIMPLES FCK=25MPa, DESEMPOLADA, COM PINTURA INDICATIVA EM NOVACOR, 02 DEMÃOS

QTO MEIO FIO		
Imagem	Comprimento	Comentários
	236,51 m	
	236,51 m	

PREFEITURA MUNICIPAL
JOÃO DOURADO
Agora é a vez do povo

PROJETO: CONSTRUÇÃO DA PRAÇA MATA DO MILHO
LOCAL: MATA DO MILHO / JOÃO DOURADO / BA
DESENHO(S): MOBILIÁRIO
ESCALA:

PROTEÇÃO MUNICIPAL DE JOÃO DOURADO
AGORA É A VEZ DO POVO

FOLHA
F05
06