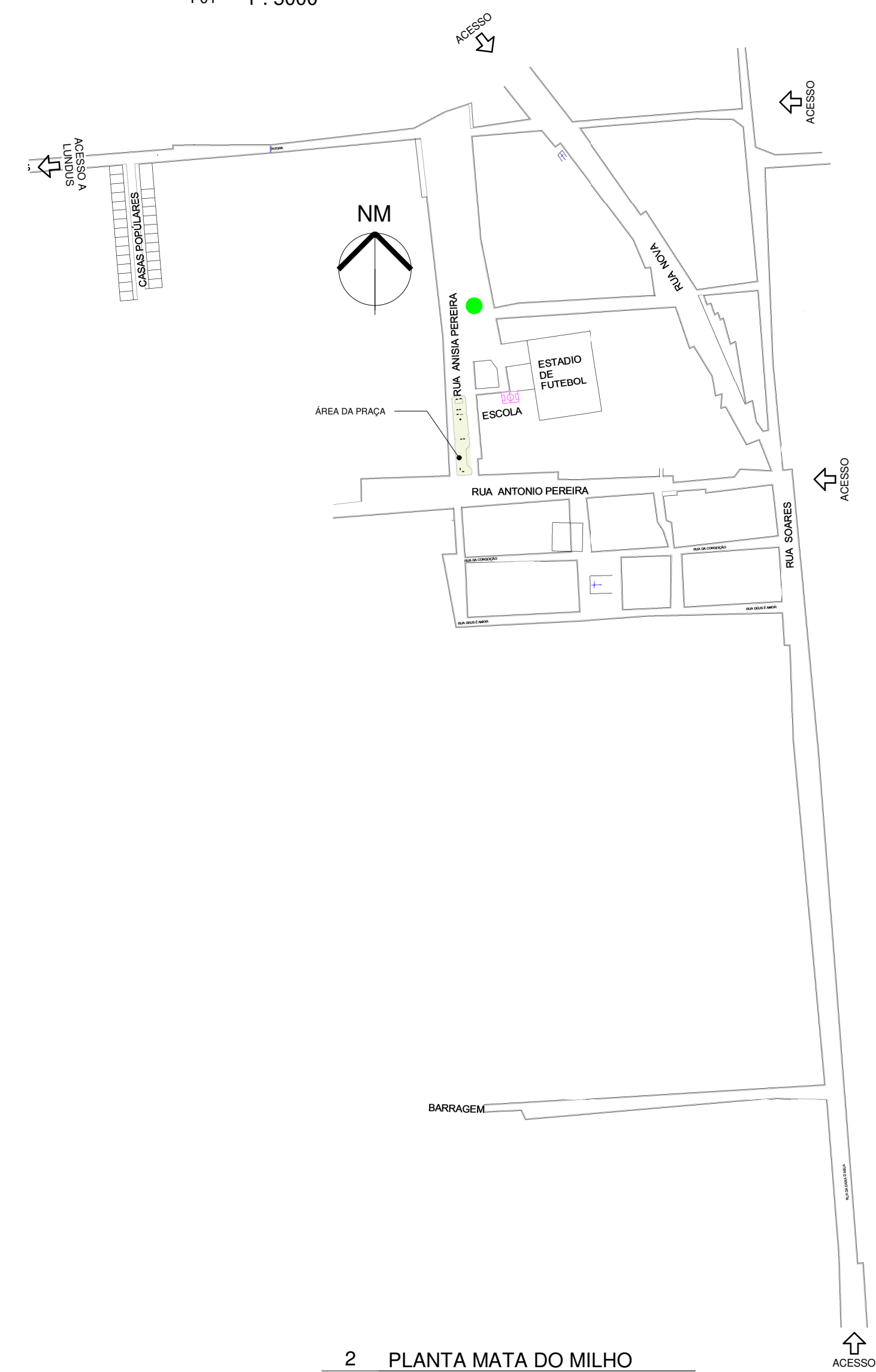




1 TOPOGRAFIA
F01 1 : 500





3 PLANTA BAIXA TÉRREO
F01 1 : 5000



2 PLANTA MATA DO MILHO
F01 1 : 5000

RESUMO DOS PISOS	
Nome	Área
AREIA	131,28 m ²
GRAMA	172,96 m ²
GRAMA SINTÉTICA	62,09 m ²
INTERTRAVADO CINZA	77,96 m ²
INTERTRAVADO CINZA	853,25 m ²
INTERTRAVADO VERMELHO	71,79 m ²
RAMPA	8,61 m ²
	1377,94 m ²


PREFEITURA MUNICIPAL
JOÃO DOURADO
 Agora é a vez do povo


João Dourado
 AGORA É A VEZ DO POVO

PROJETO: CONSTRUÇÃO DA PRAÇA MATA DO MILHO
 LOCAL: MATA DO MILHO / JOÃO DOURADO / BA
 DESENHO(S): CADASTRO
 ESCALA:

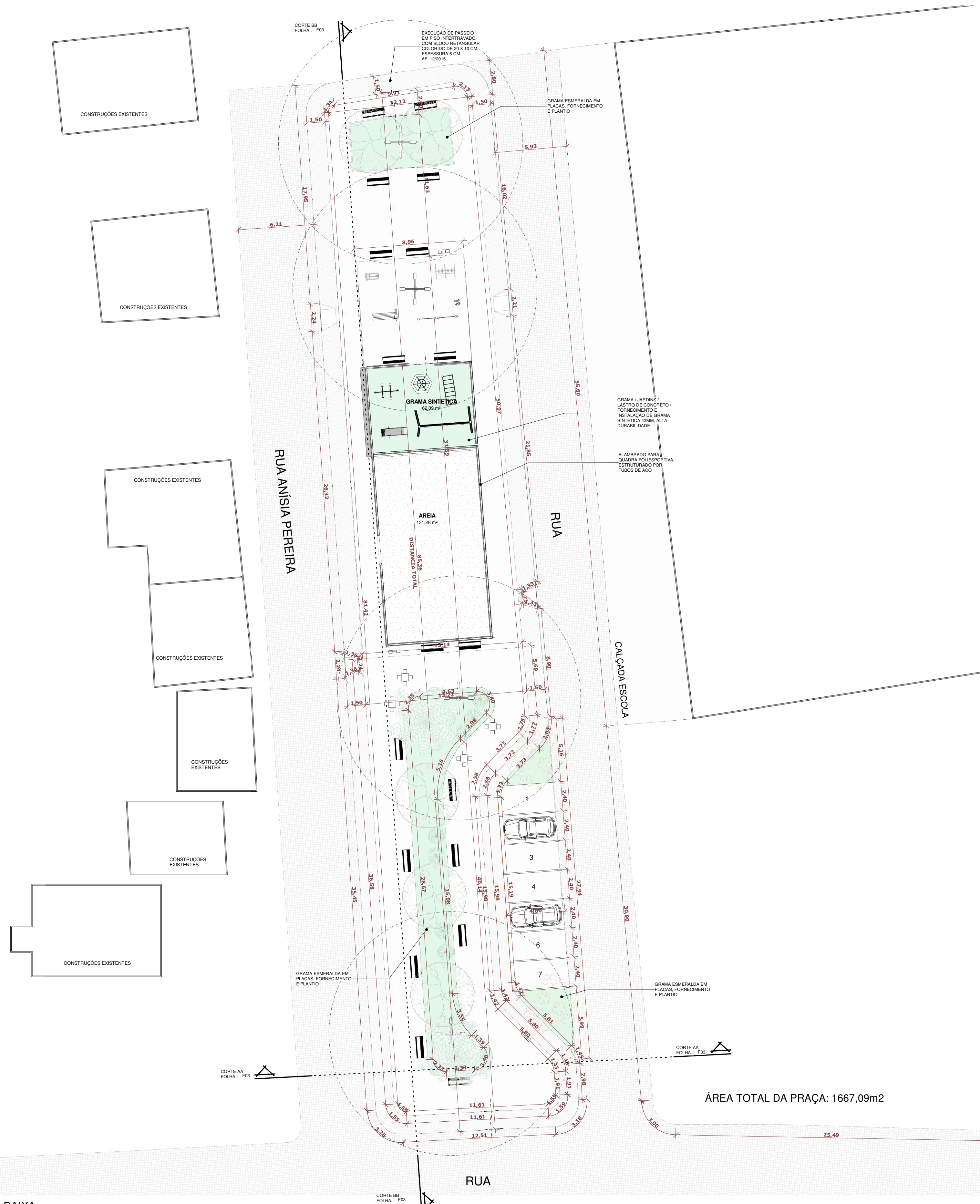
FOLHA
F01
 06

QTO MOBILIARIOS			
Imagem	Contador	Tipo	Comentários
	4	RAMPA PISO DE 15	RAMPA PARA ACESSO DE DEFICIENTES, EM CONCRETO SIMPLES FCK=25MPA, DESEMPOLADA, COM PINTURA INDICATIVA EM NOVACOR, 02 DEMAGOS

QTO - LUMINARIAS			
Imagem	Contador	Tipo	Comentários
	4	POSTE DE RUA 4 PETALAS	LUMINÁRIA PARA ILUMINAÇÃO PÚBLICA DE AVENIDAS, FECHADA, COMPLETA, PARA LÂMPADA A VAPOR DE SÓDIO 150W, INCLUSIVE REATOR


QTO - VAGAS ESTACIONAMENTO	
NUMEROS	VAGAS DE ESTACIONAMENTO
7	
Total geral: 7	

RESUMO DOS PISOS	
Nome	Área
AREIA	131,28 m²
GRAMA	172,96 m²
GRAMA SINTETICA	62,09 m²
INTERTRAVADO CINZA	77,96 m²
INTERTRAVADO CINZA	853,25 m²
INTERTRAVADO VERMELHO	71,79 m²
RAMPA	8,61 m²
	1377,94 m²



ÁREA TOTAL DA PRAÇA: 1667,09m2

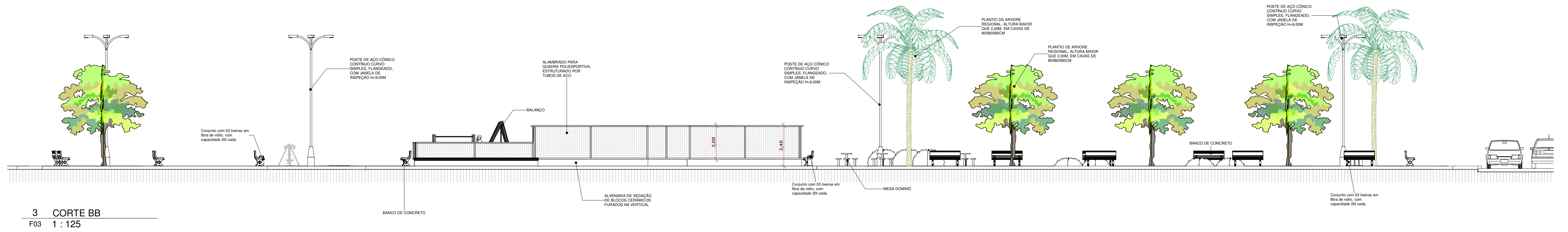
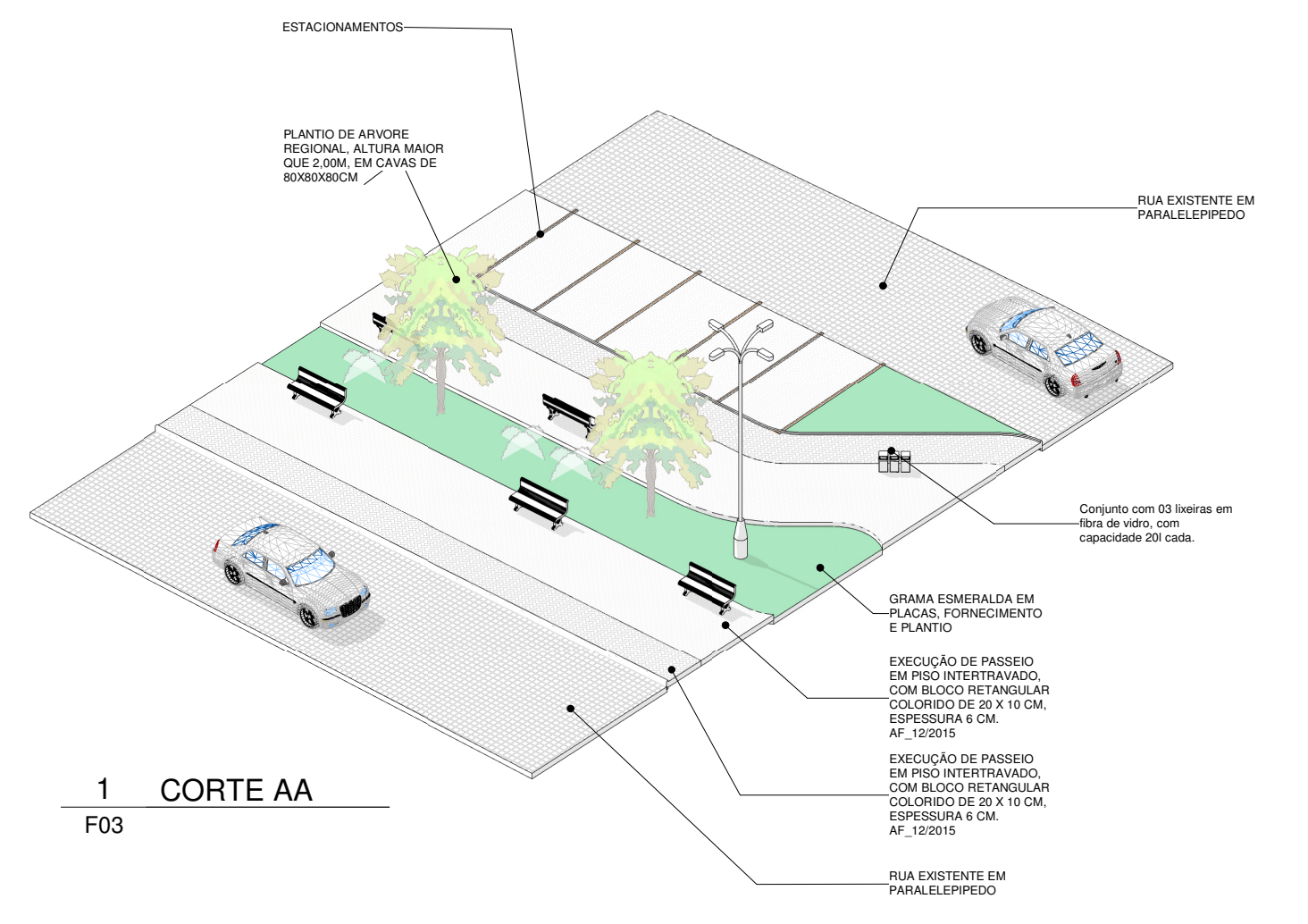
1 PLANTA BAIXA
F02 1 : 200


PREFEITURA MUNICIPAL
JOÃO DOURADO
 Agora é a vez do povo

PROJETO: CONSTRUÇÃO DA PRAÇA MATA DO MILHO
 LOCAL: MATA DO MILHO / JOÃO DOURADO / BA
 DESENHO(S): PLANTA DE SITUAÇÃO E IMPLANTAÇÃO
 ESCALA:


João Dourado
 AGORA É A VEZ DO POVO

FOLHA
F02
 06




PREFEITURA MUNICIPAL
JOÃO DOURADO
Agora é a vez do povo

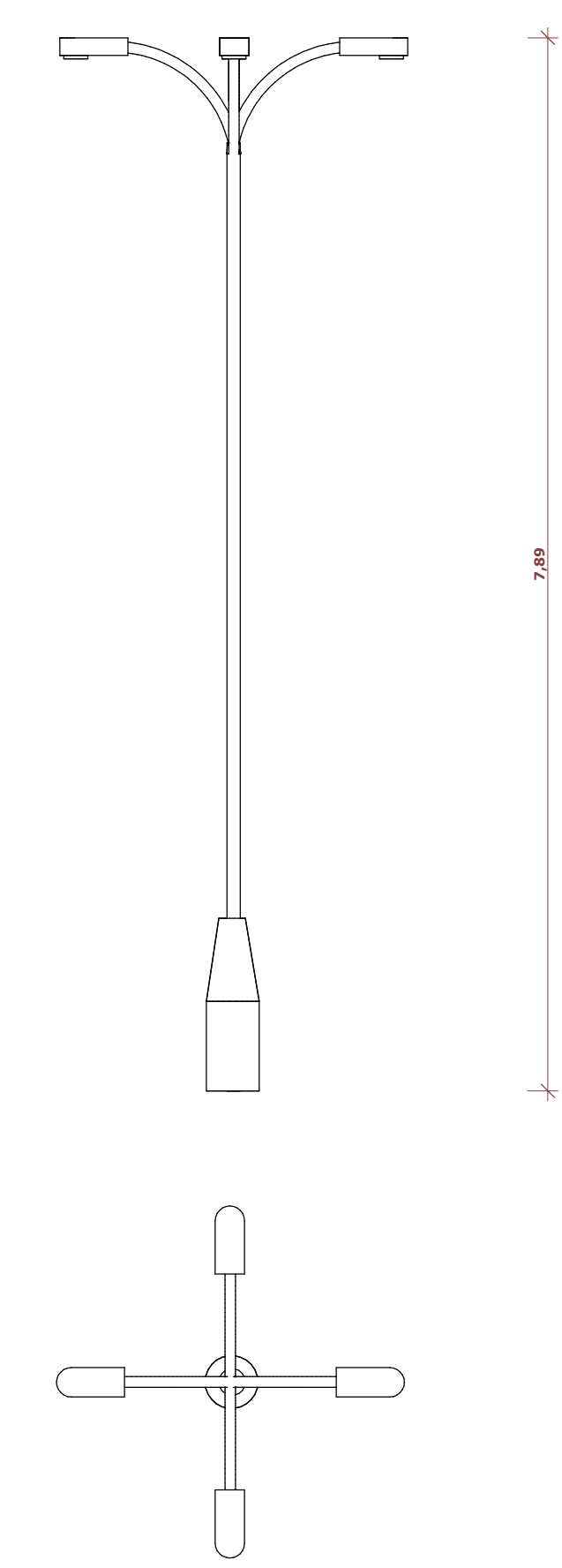
PROJETO: CONSTRUÇÃO DA PRAÇA MATA DO MILHO
LOCAL: MATA DO MILHO / JOÃO DOURADO / BA
DESENHO(S): CORTES
ESCALA:

PREFEITURA MUNICIPAL DE
João Dourado
AGORA É A VEZ DO POVO

FOLHA
F03
06

18/12/2018 11:10:26


QTO - LUMINARIAS			
Imagem	Contador	Tipo	Comentários
	4	POSTE DE RUA 4 PETALAS	LUMINARIA PARA ILUMINAÇÃO PÚBLICA DE AVENIDAS, FECHADA, COMPLETA, PARA LÂMPADA A VAPOR DE SÓDIO 150W, INCLUSIVE REATOR




POSTE CONCRETO SEÇÃO CIRCULAR COMPRIMENTO=9M 4 PÉTALAS



1 ILUMINAÇÃO
F04 1 : 200



PREFEITURA MUNICIPAL
JOÃO DOURADO
Agora é a vez do povo



PREFEITURA MUNICIPAL DE
João Dourado
AGORA É A VEZ DO POVO

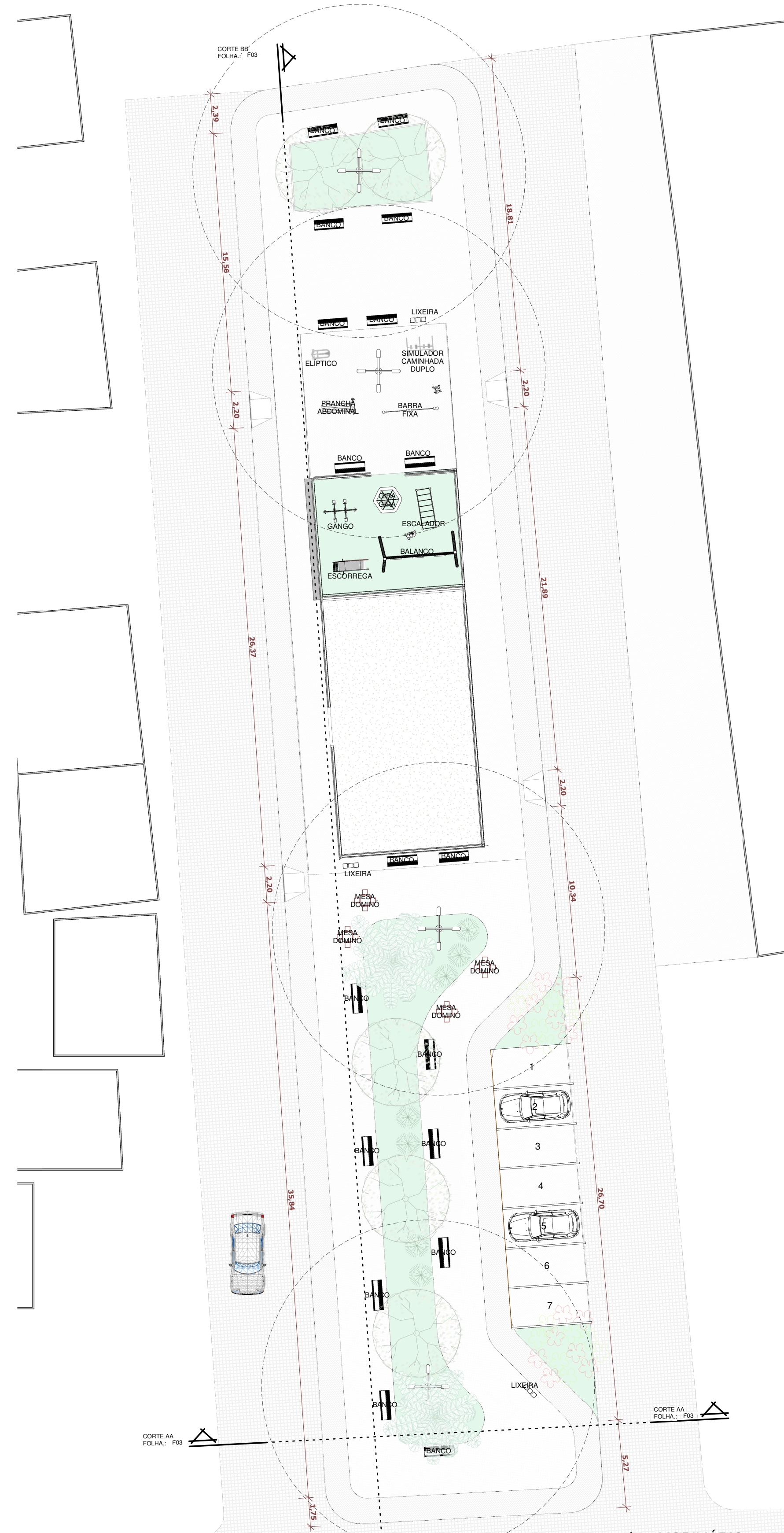
PROJETO: CONSTRUÇÃO DA PRAÇA MATA DO MILHO

LOCAL: MATA DO MILHO / JOÃO DOURADO / BA

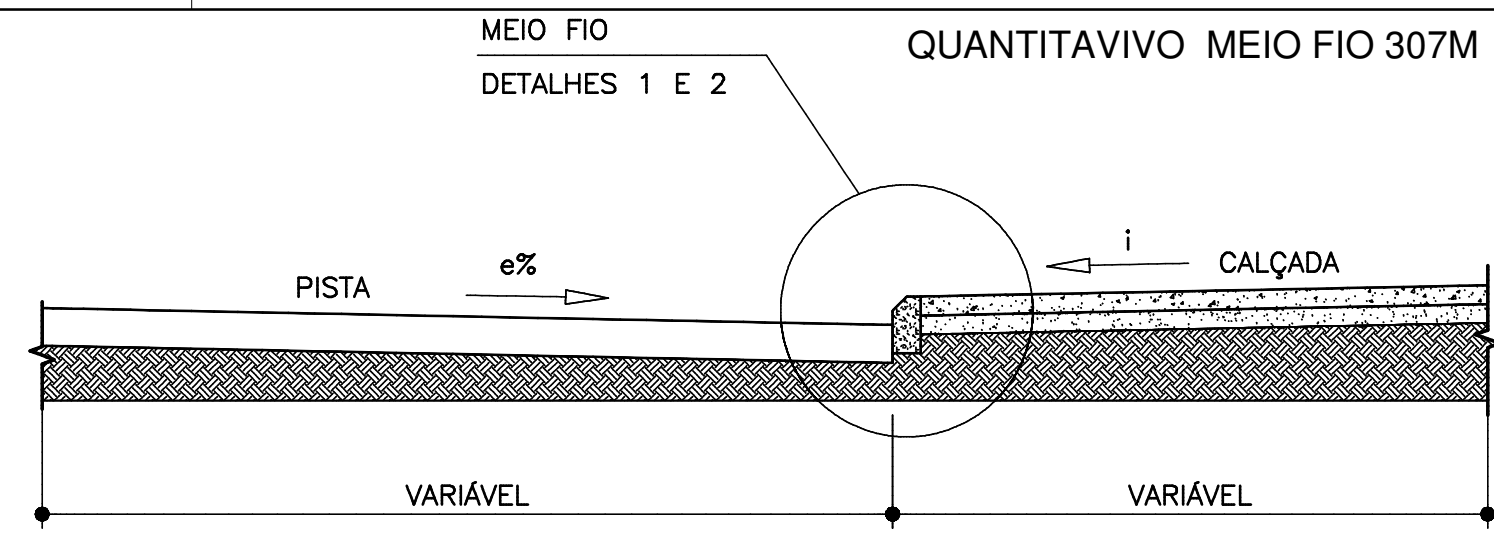
DESENHO(S): ILUMINAÇÃO

ESCALA:

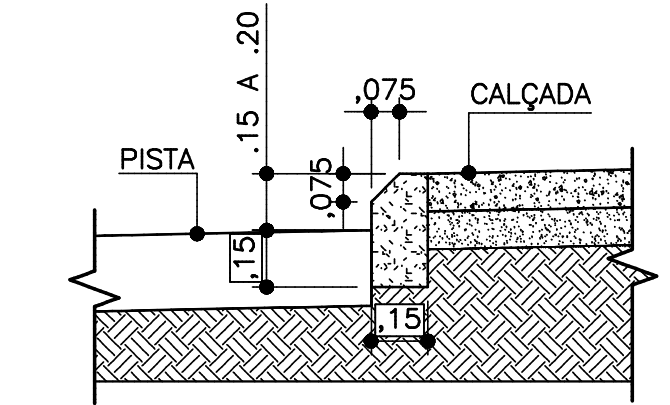
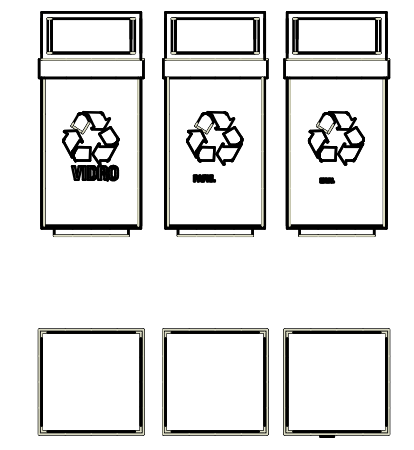
FOLHA
F04
06



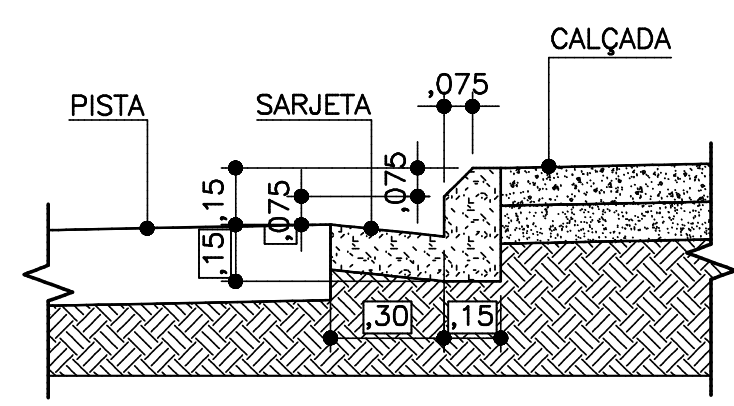
QTO - VAGAS ESTACIONAMENTO	
NUMEROS	VAGAS DE ESTACIONAMENTO
7	
Total geral: 7	



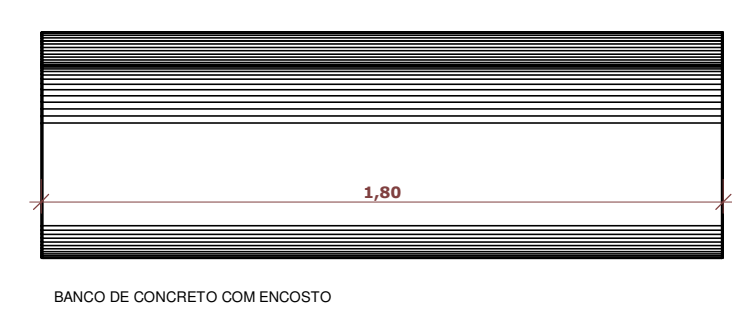
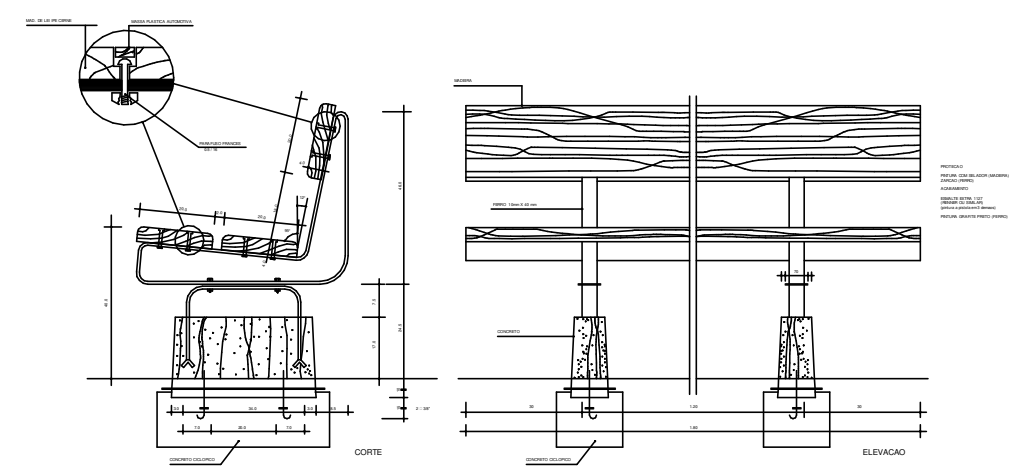
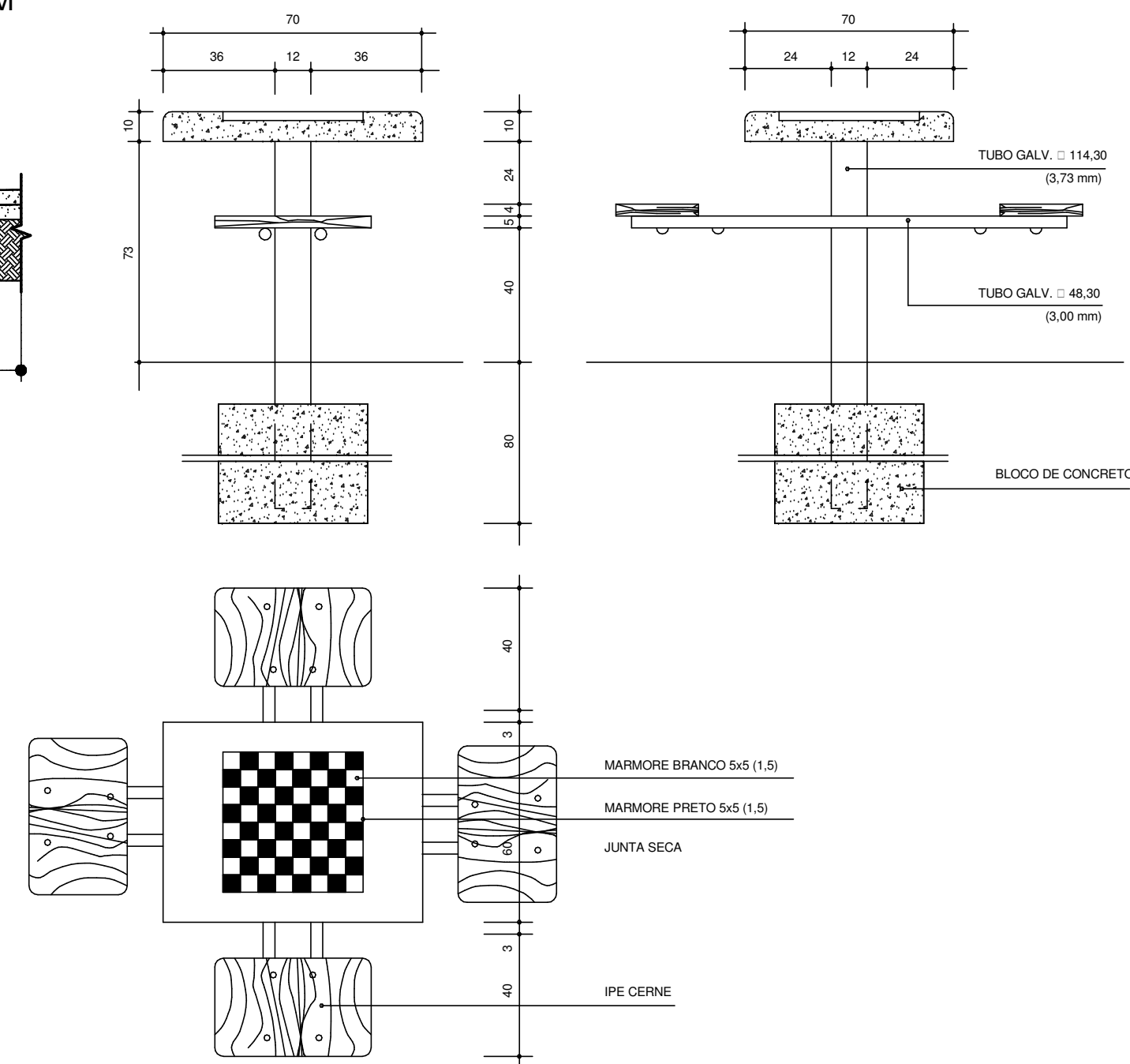
01 SEÇÃO PAVIMENTAÇÃO
ESCALA: 1/50



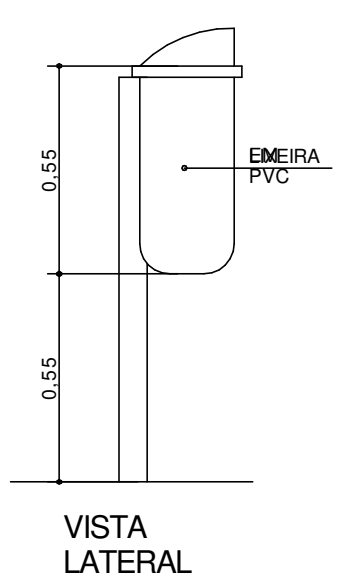
02 DETALHE MEIO FIO SIMPLES
ESCALA: 1/25



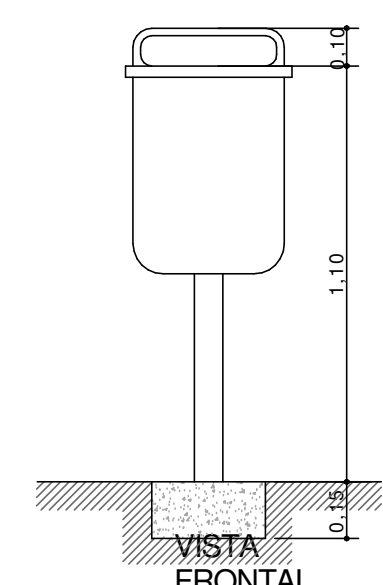
03 DETALHE MEIO FIO COM SARJETA
ESCALA: 1/25



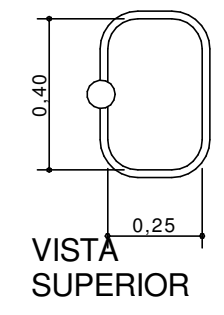
BANCO DE CONCRETO COM ENCOSTO



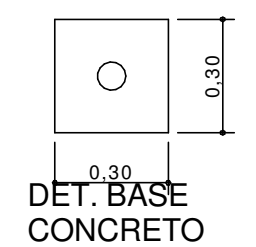
VISTA LATERAL



VISTA FRONTAL



VISTA SUPERIOR



DET. BASE CONCRETO

DETALHE LIXEIRAS

QTO - MOBILIÁRIO				
COMENTÁRIOS	Imagem	Tipo	QT.	Descrição
		BARRA FIXA	1	Tipo: duplo conjugado; acabamento: pintura a pó eletrostática e cortes a laser; aparelho fabricado com tubos de aço carbono de, no mínimo, 2 polegadas x 2 mm; 1 polegada x 1,50 mm; 3/2 polegadas x 2 mm; 3/4 polegada x 1,50 mm. Rolamentos duplos; solda mig; orifícios para fixação do equipamento (chumbadores parabol); parafusos allen de aço; bola de resina; tampão de metal arredondado. Resistentes às ações climáticas. Permite a prática por 2 (dois) usuários simultaneamente.
		EQ 02 - SIMULADOR DE CAMINHADA DUPLO	1	Tipo: duplo conjugado; acabamento: pintura a pó eletrostática e cortes a laser; aparelho fabricado com tubos de carbono de, no mínimo, 2 1/2 polegadas x 2 mm; 2 polegadas x 2 mm; 1 1/2 polegada x 1,50 mm. Chapa antiderrapante de, no mínimo, 3 mm; pinos maciços rolamentados com rolamentos duplos; batentes de borracha; solda mig; orifícios para fixação do equipamento (chumbadores parabol); especificações musculares em cada aparelho; resistente às ações climáticas. Permite a prática por 2 (dois) usuários simultaneamente.
		EQ 03 - ELÍPTICO	1	Tipo: duplo conjugado; acabamento: pintura a pó eletrostática e cortes a laser; aparelho fabricado com tubos de aço carbono de, no mínimo, 2 1/2 polegadas; 1 polegada x 1,50 mm; 1 1/2 polegada x 1,50 mm; metal de, no mínimo, 30 x 50 x 2 mm; chapa antiderrapante de, no mínimo, 3 mm; pinos maciços rolamentados com rolamentos duplos; batentes de borracha; solda mig; orifícios para fixação do equipamento (chumbadores parabol); tampão de metal arredondado. Especificações musculares em cada aparelho. Resistentes às ações climáticas. Permite a prática por 2 (dois) usuários simultaneamente.
		PRANCHA ABDOMINAL	1	Tipo: duplo conjugado; acabamento: pintura a pó eletrostática e cortes a laser; aparelho fabricado com tubos de aço carbono de, no mínimo, 2 polegadas x 2 mm; 1 polegada x 1,50 mm; 3/2 polegadas x 2 mm; 3/4 polegada x 1,50 mm. Rolamentos duplos; solda mig; orifícios para fixação do equipamento (chumbadores parabol); parafusos allen de aço; bola de resina; tampão de metal arredondado. Resistentes às ações climáticas. Permite a prática por 2 (dois) usuários simultaneamente.
		BANCO DE CONCRETO	18	BANCO DE CONCRETO
		LIXEIRA	3	Conjunto com 03 lixeiras em fibra de vidro, com capacidade 20l cada.
		MESA E CADEIRAS	4	MESA DOMÍNO
		BALANÇO	1	BALANÇO
		ESCORREGADOR DE FERRO	1	ESCORREGADOR DE FERRO
		GANGORRA	1	GANGORRA
		GANGORRA	1	GANGORRA
		GIRA GIRA 2 skb	1	GANGORRA
		MACAQUINHO	1	MACAQUINHO

1 MOBILIÁRIO
F05
1 : 200

Imagem	Contador	Tipo	Comentários
	4	POSTE DE RUA 4 PETALAS	LUMINÁRIA PARA ILUMINAÇÃO PÚBLICA DE AVENIDAS, FECHADA, COMPLETA, PARA LÂMPADA A VAPOR DE SÓDIO 150W, INCLUSIVE REATOR

RAMPA		
Imagem	Contador	Comentários
	4	RAMPA PARA ACESSO DE DEFICIENTES, EM CONCRETO SIMPLES FCK-25MPA DESEMPOLADA, COM PINTURA INDICATIVA EM NOVACOR, 02 DEMAOS

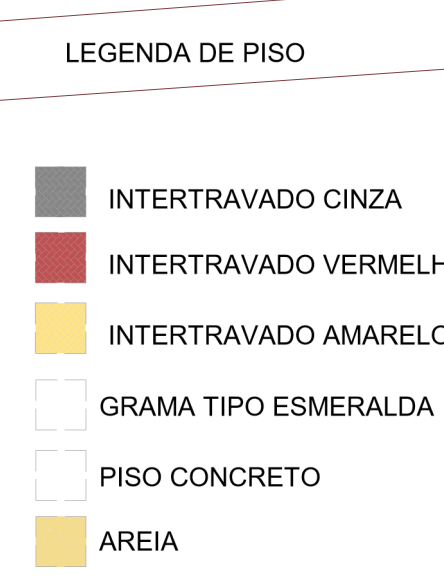
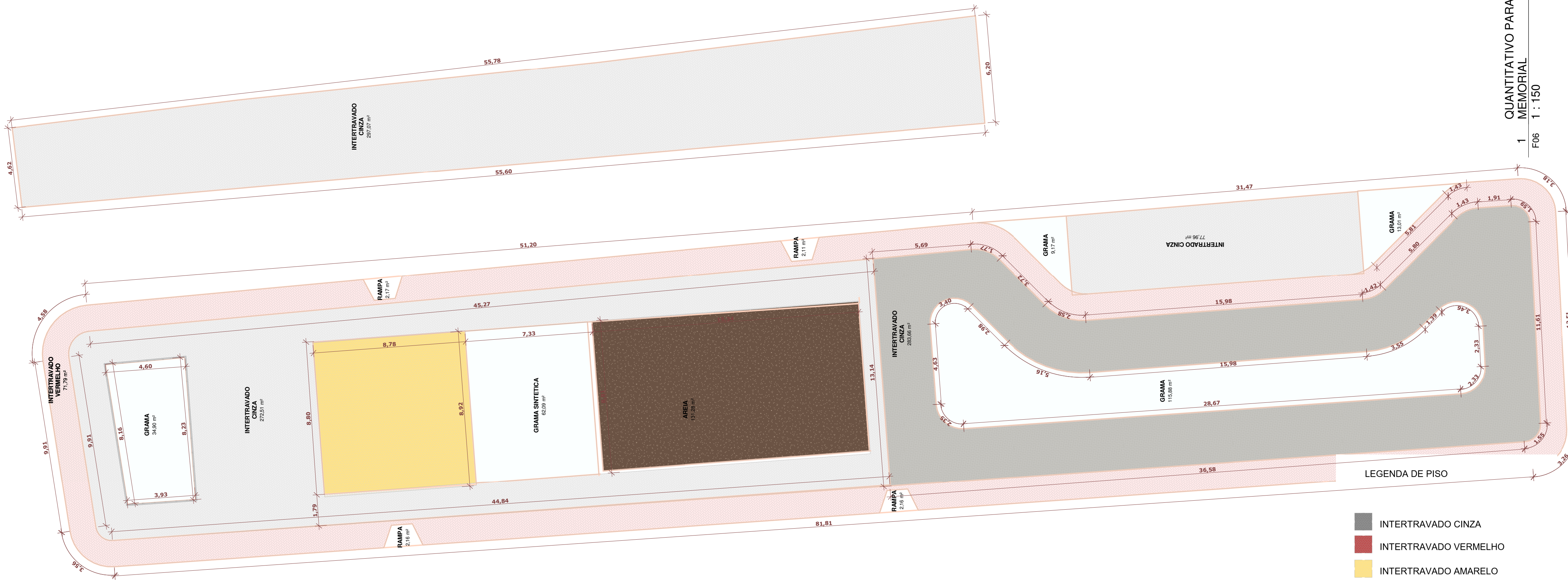
QTO MEIO FIO		
Imagem	Comprimento	Comentários
	236,51 m	
	236,51 m	

PREFEITURA MUNICIPAL
JOÃO DOURADO
Agora é a vez do povo

PROJETO: CONSTRUÇÃO DA PRAÇA MATA DO MILHO
LOCAL: MATA DO MILHO / JOÃO DOURADO / BA
DESENHO(S): MOBILIÁRIO
ESCALA:

JOÃO DOURADO
AGORA É A VEZ DO POVO


FOLHA
F05
06




QUANTITATIVO PARA
MEMORIAL
F06 1 : 150

Nome do ambiente	Croqui	Dividir	Área habitável	Comentários
GRAMA SINTETICA		1 +8,792 * 7,071	62,09	
AREIA		1 +15,342 * 6,115 / 2 +15,342 * 15,342 * 4,497 / 2	131,28	
GRAMA		1 +8,159 * 0,997 / 2 2 +8,233 * 8,144 * 3,939 / 2	2,72	
GRAMA		1 +3,281 * 0,926 / 2 2 +4,495 * 3,281 * 1,323 / 2 3 +8,954 * 4,495 * 2,644 / 2 4 +2,995 * 0,926 / 2 5 +6,191 * 2,995 * 0,249 / 2 6 +6,766 * 4,191 * 0,977 / 2 7 +22,742 * 6,766 * 1,084 / 2 8 +13,695 * 31,627 * 1,245 / 2 9 +11,648 * 11,648 * 0,018 / 2 10 +11,648 * 28,667 * 1,474 / 2 11 +1,500 * 1,500 * 0,3481500 - sm(2,3481500) / 2 12 +1,500 * 1,500 * 0,3391500 - sm(2,3391500) / 2 13 +1,500 * 1,500 * 0,4561500 - sm(3,4561500) / 2 14 -6,000 * 6,000 * 15,1636000 - sm(5,1636000) / 2 15 -6,000 * 6,000 * 15,1636000 - sm(5,1636000) / 2 16 +7,499 * 1,499 * 0,4041499 - sm(3,4041499) / 2	151	
INTERTRAVADO CINZA		1 +15,860 * 0,121 / 2 2 +15,864 * 15,860 * 0,917 / 2 3 +16,951 * 15,950 * 0,215 / 2 4 +16,951 * 4,342 5 +2,000 * 2,000 * 0,0642000 - sm(0,0642000) / 2 6 +2,000 * 2,000 * 0,7602000 - sm(0,7602000) / 2	77,96	
GRAMA		1 +3,302 * 2,840 / 2 2 +6,396 * 3,302 * 0,144 / 2 3 +6,154 * 3,032 * 1,040 / 2 4 -3,000 * 3,000 * 0,4713000 - sm(0,4713000) / 2 5 +2,000 * 2,000 * 0,7672000 - sm(0,7672000) / 2	9,17	
GRAMA		1 +14,809 * 4,129 / 2 2 +6,331 * 5,899 * 0,188 / 2 3 +6,936 * 4,969 * 0,456 / 2 4 +2,000 * 2,000 * 0,6612000 - sm(0,6612000) / 2 5 -2,000 * 2,000 * 11,8852000 - sm(11,8852000) / 2	13,81	
INTERTRAVADO CINZA		1 +21,885 * 0,764 / 2 2 +12,602 * 21,885 * 0,363 / 2 3 +15,769 * 15,769 * 4,487 / 2 4 +15,769 * 15,660 * 4,671 / 2	297,07	
INTERTRAVADO VERMELHO		1 +18,007 * 15,976 * 1,400 / 2 2 +17,819 * 15,649 * 1,400 / 2 3 +11,316 * 9,944 * 0,691 / 2 4 +12,318 * 11,318 * 0,799 / 2 5 +12,125 * 12,125 * 0,619 / 2 6 +1,000 * 1,000 / 2 7 +1,215 * 0,527 / 2 8 +2,800 * 2,800 * 0,5792000 - sm(0,5792000) / 2 9 +4,400 * 2,400 * 11,5662000 - sm(11,5662000) / 2 10 -6,900 * 6,900 * 11,3360000 - sm(11,3360000) / 2 11 -1,300 * 1,300 * 0,1261300 - sm(0,1261300) / 2	74,79	
INTERTRAVADO CINZA		1 +16,990 * 0,129 / 2 2 +17,249 * 5,990 * 0,558 / 2 3 +13,819 * 1,240 * 0,312 / 2 4 +11,944 * 9,879 * 1,032 / 2 5 +11,701 * 1,907 * 0,817 / 2 6 +14,400 * 3,701 * 0,527 / 2 7 +10,542 * 4,020 * 3,281 / 2 8 +10,839 * 8,542 * 0,471 / 2 9 +25,810 * 0,839 * 0,984 / 2 10 +17,744 * 17,689 * 0,765 / 2 11 +17,588 * 16,883 * 0,983 / 2 12 +1,000 * 1,000 * 0,6511000 - sm(0,6511000) / 2 13 +1,000 * 1,000 * 1,6881000 - sm(1,6881000) / 2 14 +2,000 * 2,000 * 11,4312000 - sm(11,4312000) / 2 15 -2,000 * 2,000 * 11,4212000 - sm(11,4212000) / 2 16 -3,000 * 3,000 * 12,5812000 - sm(12,5812000) / 2 17 +3,000 * 2,000 * 11,7662000 - sm(11,7662000) / 2 18 -0,148 * 28,667 * 1,474 / 2 19 -0,148 * 16,648 * 0,018 / 2 20 -0,636 * 31,627 * 1,245 / 2 21 -0,636 * 4,342 22 -8,954 * 4,495 * 2,644 / 2 23 -4,495 * 3,281 * 1,323 / 2 24 -0,281 * 0,926 / 2 25 -2,742 * 6,766 * 1,084 / 2 26 -6,766 * 4,191 * 0,977 / 2 27 -0,191 * 2,995 * 0,249 / 2 28 -0,995 * 0,926 / 2 29 -1,400 * 1,400 * 0,4041500 - sm(0,4041500) / 2 30 +4,000 * 6,000 * 15,1636000 - sm(5,1636000) / 2 31 +1,500 * 1,500 * 0,4561500 - sm(3,4561500) / 2 32 -1,500 * 1,500 * 0,3391500 - sm(2,3391500) / 2 33 -1,500 * 1,500 * 0,3481500 - sm(2,3481500) / 2	283,46	
INTERTRAVADO CINZA		1 +144,843 * 0,965 / 2 2 +124,844 * 24,843 * 0,009 / 2 3 +146,548 * 14,843 * 0,842 / 2 4 +146,548 * 45,736 * 0,893 / 2 5 +146,548 * 45,275 * 1,384 / 2 6 +1,500 * 1,500 * 0,3391500 - sm(2,3391500) / 2 7 +6,900 * 6,900 * 11,3360000 - sm(11,3360000) / 2 8 -0,213 * 8,144 * 3,939 / 2 9 -8,159 * 0,997 / 2 10 -0,069 * 0,926 * 0,249 / 2 11 -0,069 * 0,926 / 2 12 -0,150 * 15,948 13 -15,844 * 15,844 * 0,910 / 2 14 -0,766 * 0,675 / 2 15 -01,459 * 31,459 * 0,145 / 2 16 -01,459 * 16,313 * 0,104 / 2 17 -16,313 * 15,840 * 0,003 / 2 18 -15,846 * 15,846 * 0,008 / 2 19 -0,775 * 0,639 / 2	272,51	
RAMPA		1 +2,251 * 1,208 * 1,262 / 2	2,16	
RAMPA		1 +2,232 * 1,208 * 1,229 / 2	2,11	
RAMPA		1 +2,251 * 1,208 * 1,262 / 2	2,11	
RAMPA		1 +2,251 * 1,208 * 1,262 / 2	2,11	
RAMPA		1 +2,251 * 1,208 * 1,262 / 2	2,16	
Área habitável (m²)			1377,94	

RESUMO DOS PISOS	
Nome	Área
AREIA	131,28 m²
GRAMA	172,96 m²
GRAMA SINTETICA	62,09 m²
INTERTRAVADO CINZA	77,96 m²
INTERTRAVADO CINZA	853,25 m²
INTERTRAVADO VERMELHO	71,79 m²
RAMPA	8,61 m²
	1377,94 m²


PREFEITURA MUNICIPAL
JOÃO DOURADO
 Agora é a vez do povo

PROJETO: CONSTRUÇÃO DA PRAÇA MATA DO MILHO
LOCAL: MATA DO MILHO / JOÃO DOURADO / BA
DESENHO(S): PAGINAÇÃO DE PISO
ESCALA:


PREFEITURA MUNICIPAL
João Dourado
 AGORA É A VEZ DO POVO

FOLHA
F06
 06