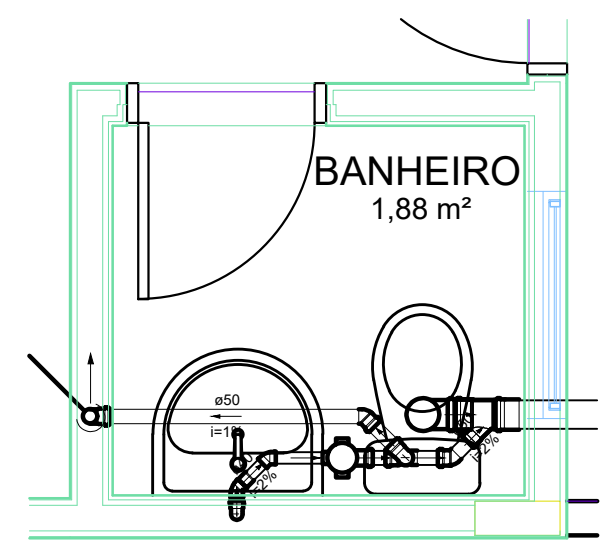
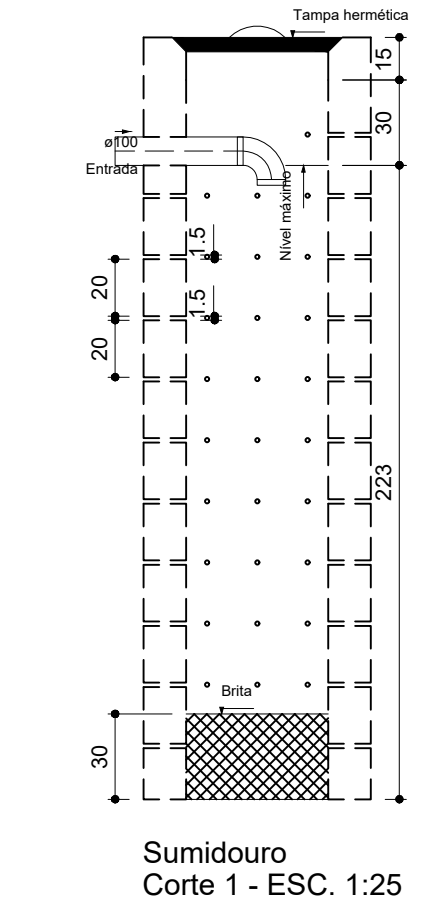
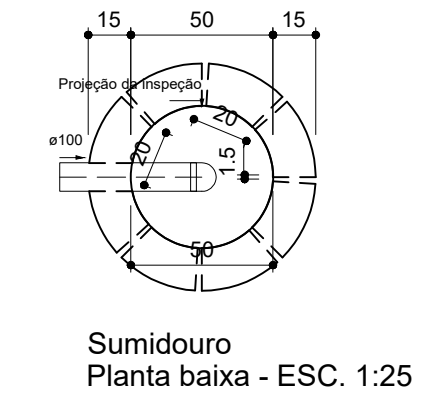
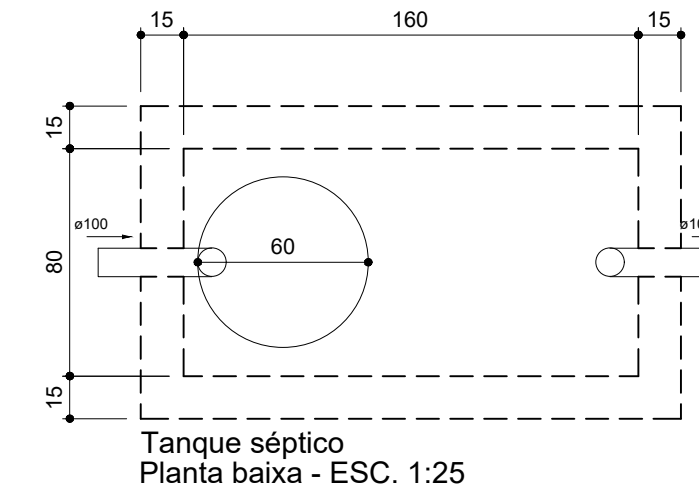
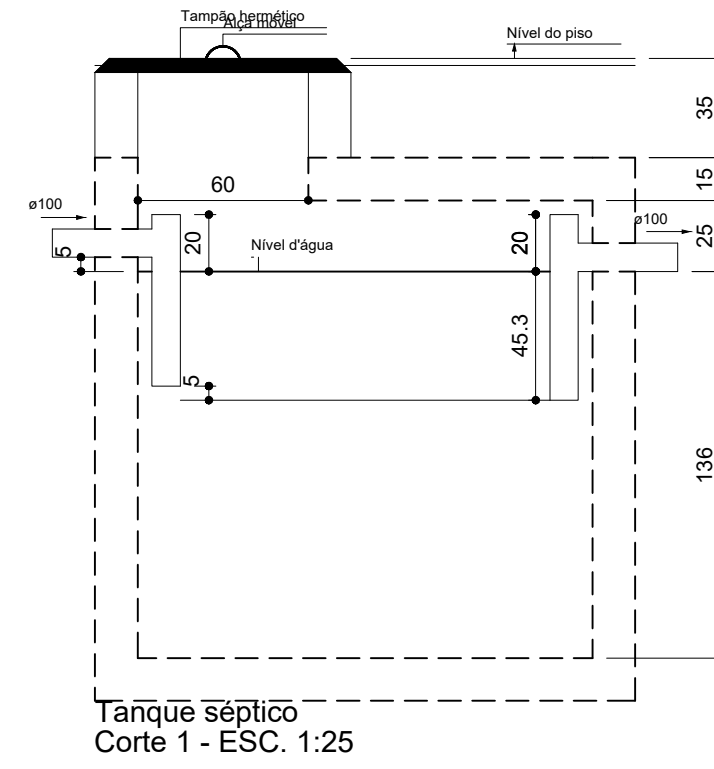
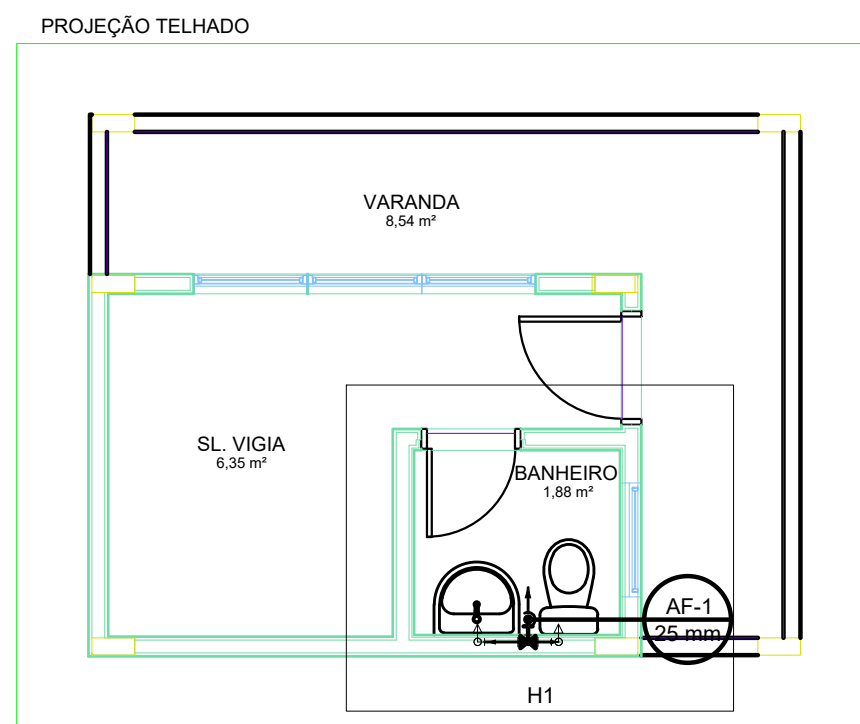


Lista de Materiais	
Caixas de Passagem	
Caixa de passagem modulada DN 40 cm	1 pc
PVC Acessórios	
Caixa sifonada 100x100x50	1 pc
Sifão de copo p/ pia e lavatório 1" - 1.1/2"	1 pc
Válvula p/ lavatório e tanque 1"	1 pc
PVC Esgoto	
Curva 90 curta 100 mm	1 pc
40 mm	1 pc
Joelho 45 40 mm	2 pc
50 mm	2 pc
Joelho 90 100 mm	1 pc
50 mm	2 pc
Joelho 90 c/anel p/ esgoto secundário 40 mm - 1.1/2"	1 pc
Junção simples 100 mm - 50 mm	1 pc
Luva simples 100 mm	2 pc
Tubo PVC ponta-bolsa c/ virola 100 mm - 4"	4.08 m
Tubo rígido c/ ponta e bolsa soldável 40 mm	0.22 m
Tubo rígido c/ ponta lisa 100 mm - 4"	3.94 m
40 mm	0.8 m
50 mm - 2"	1.34 m
Tê sanitário 50 mm - 50 mm	1 pc
Unidades de tratamento	
Alça Ferro	1 pc
Argamassa	
Argamassa	0.42 m²
Brta n°3	0.06 m²
Tampa Hermética	1 pc
Tijolo Furado	80 pc
Maciço	490 pc

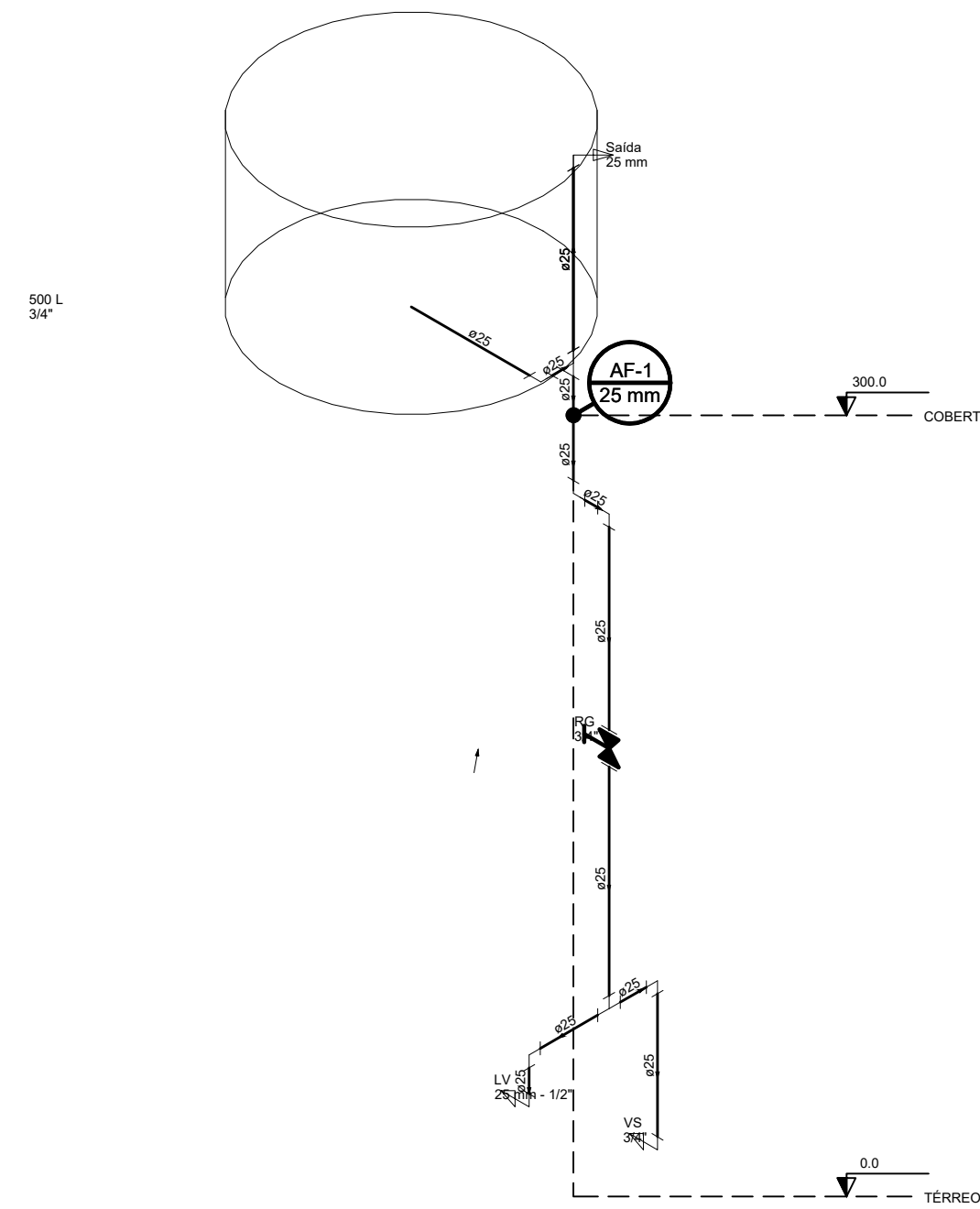


Detalhe S1 Escala 1:25

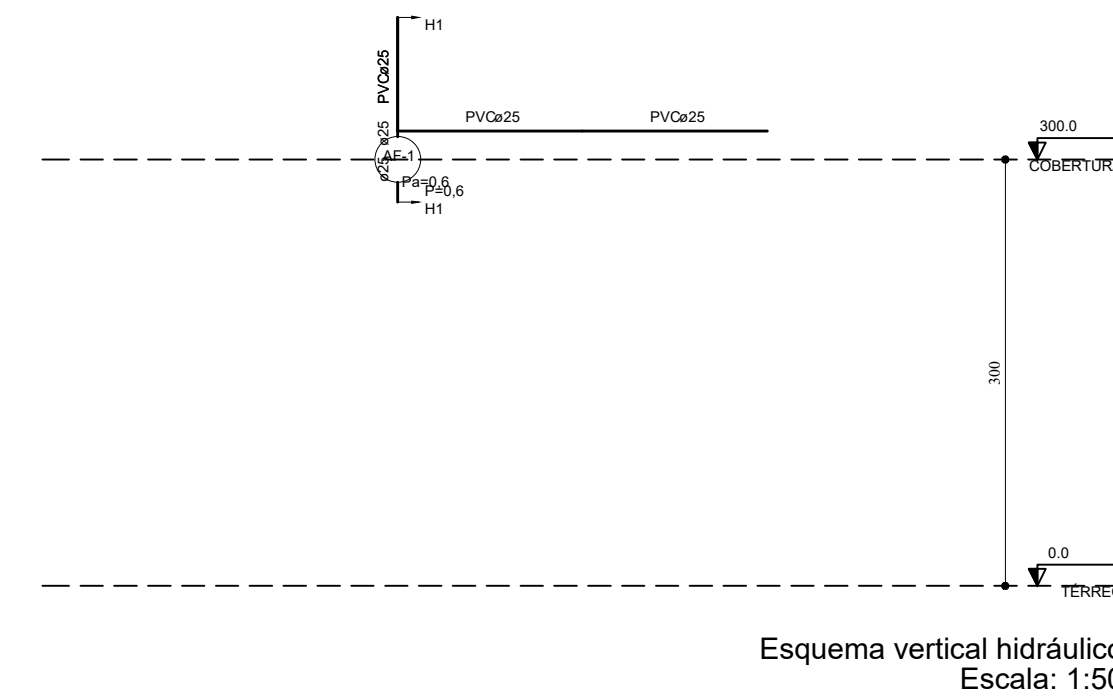


Lista de Materiais	
Aparelho	
Torneira de lavatório 25 mm - 1/2"	1 pc
Vaso Sanitário c/ cx. acoplada 1/2"	1 pc
Metais	
Registro de gaveta c/ canopla cromada 3/4"	1 pc
PVC Acessórios	
Engate flexível cobre cromado com canopla 1/2 - 30cm	1 pc
Engate flexível plástico 1/2 - 30cm	1 pc
PVC misto soldável	
Joelho de redução soldável c/ rosca 25 mm - 1/2"	1 pc
PVC rígido soldável	
Adapt sold curto c/bolsa-rosca p registro 25 mm - 3/4"	2 pc
Joelho 90° soldável 25 mm	4 pc
Luva soldável 25 mm	1 pc
Tubos 25 mm	3.48 m
Tê 90 soldável 25 mm	1 pc
PVC soldável azul c/ bucha latão	
Joelho de redução 90° soldável com bucha de latão 25 mm - 1/2"	1 pc

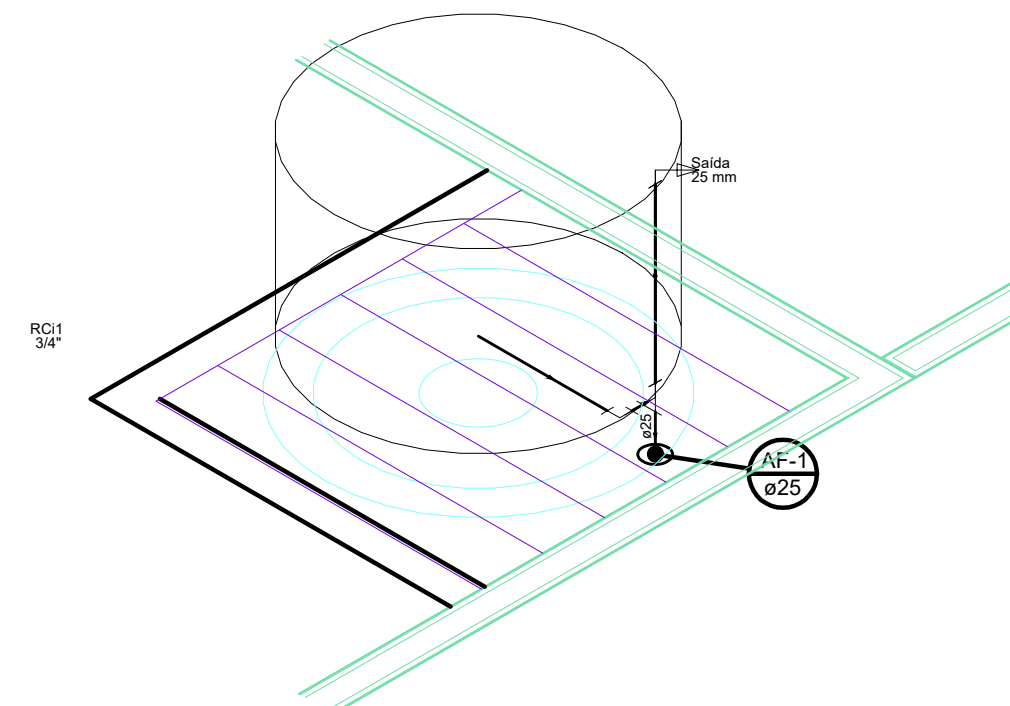
Legenda detalhada	
Registro de gaveta c/canopla cromada c/PVC soldável	
Metais	
Registro de gaveta c/ canopla cromada 3/4"	1 pc
PVC rígido soldável	
Adapt sold curto c/bolsa-rosca p registro 25 mm - 3/4"	2 pc



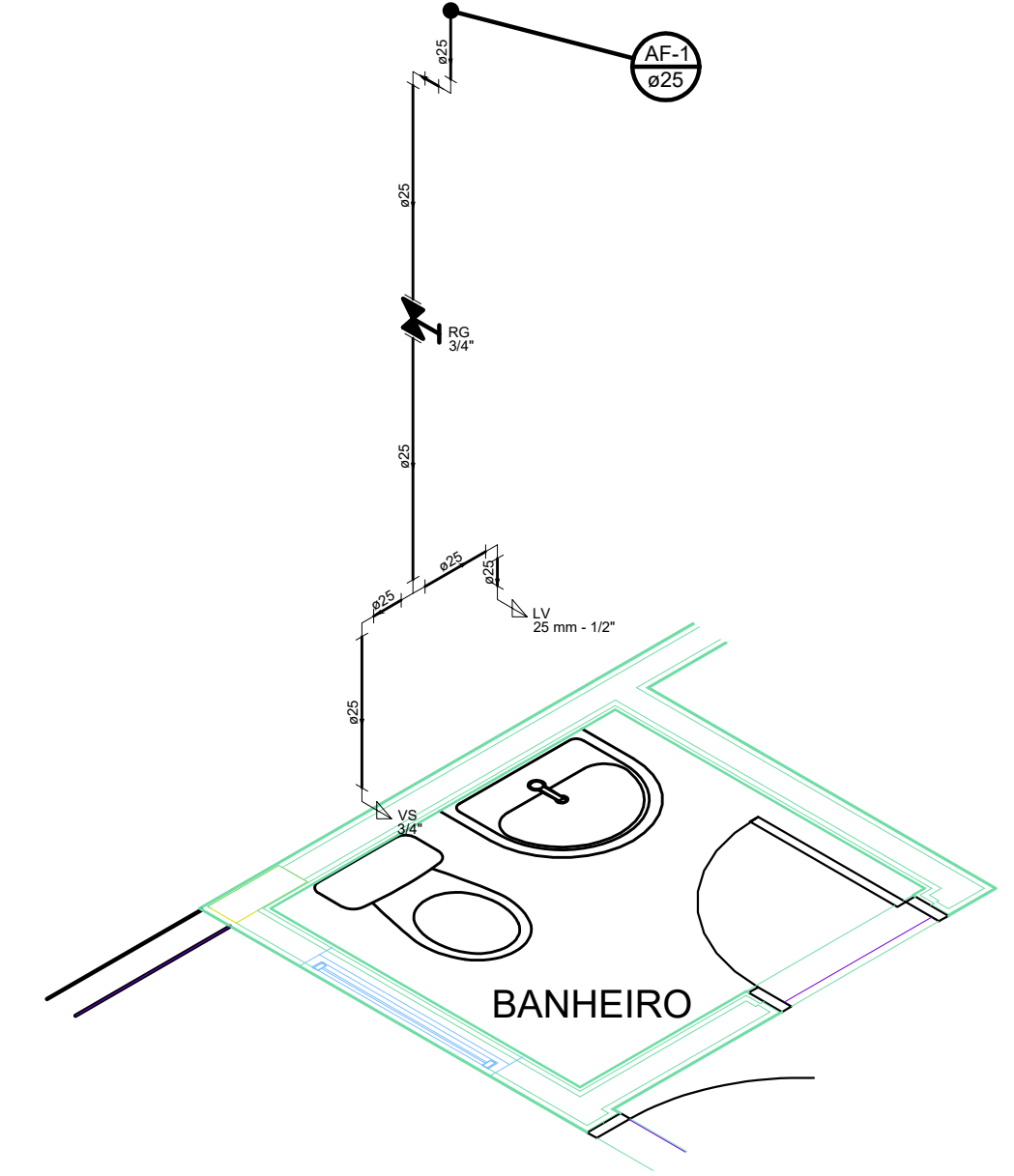
Esquema isométrico Hidráulico Escala 1:25



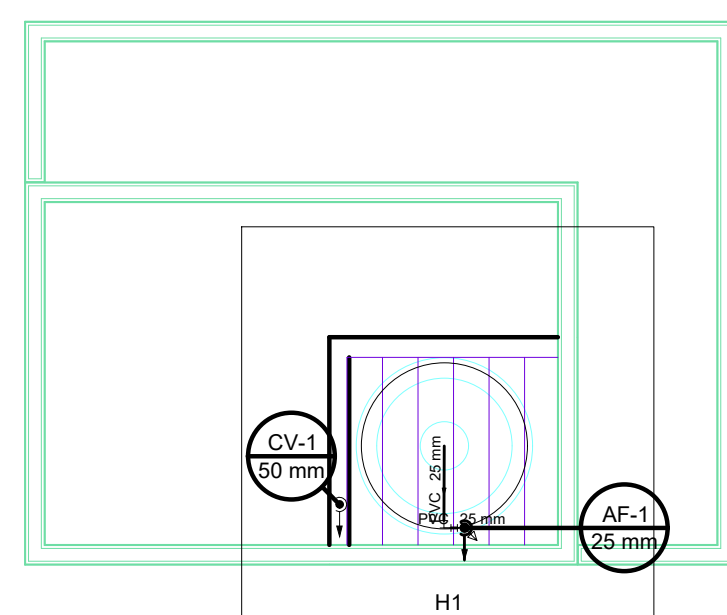
Esquema vertical hidráulico Escala: 1:50




Detalhe H1 Escala 1:25




Detalhe H1 Escala 1:25



Lista de Materiais	
PVC rígido soldável	
Adapt sold. longo c/ flange p/cx. d' agua 25 mm - 3/4"	1 pc
Joelho 90° soldável 25 mm	1 pc
Luva soldável 25 mm	1 pc
Tubos 25 mm	2.42 m
Tê 90 soldável 25 mm	1 pc
Reservatório cilíndrico	
Poliétileno 500 L	1 pc


PREFEITURA MUNICIPAL JOÃO DOURADO
 PREFEITO: CELSO LOULA DOURADO
 Agora é a vez do povo


João Dourado OBRAS

PROJETO: GUARITA PARA DEPÓSITO DE LIXO
 LOCAL: DEPÓSITO DE LIXO, JOÃO DOURADO, BA
 RESPONSÁVEL: CASSIANO MILLERE CARDOSO DOURADO
 CREA 43938-D

DESENHO(S): PROJ. HIDROSSANITÁRIO, CORTES E DETALHES
 ESCALA:

FOLHA 01
01