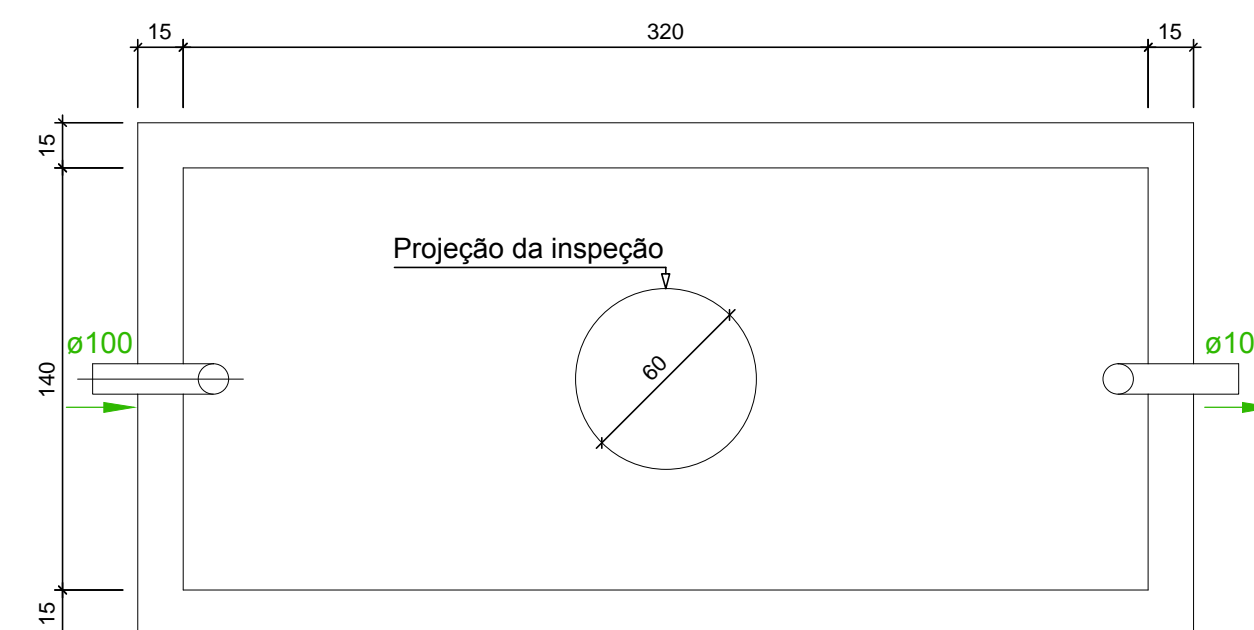
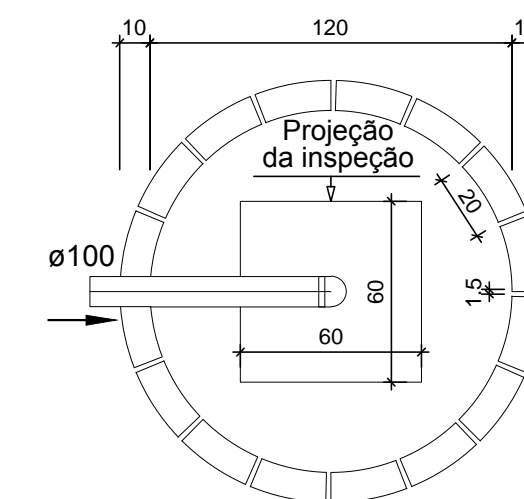


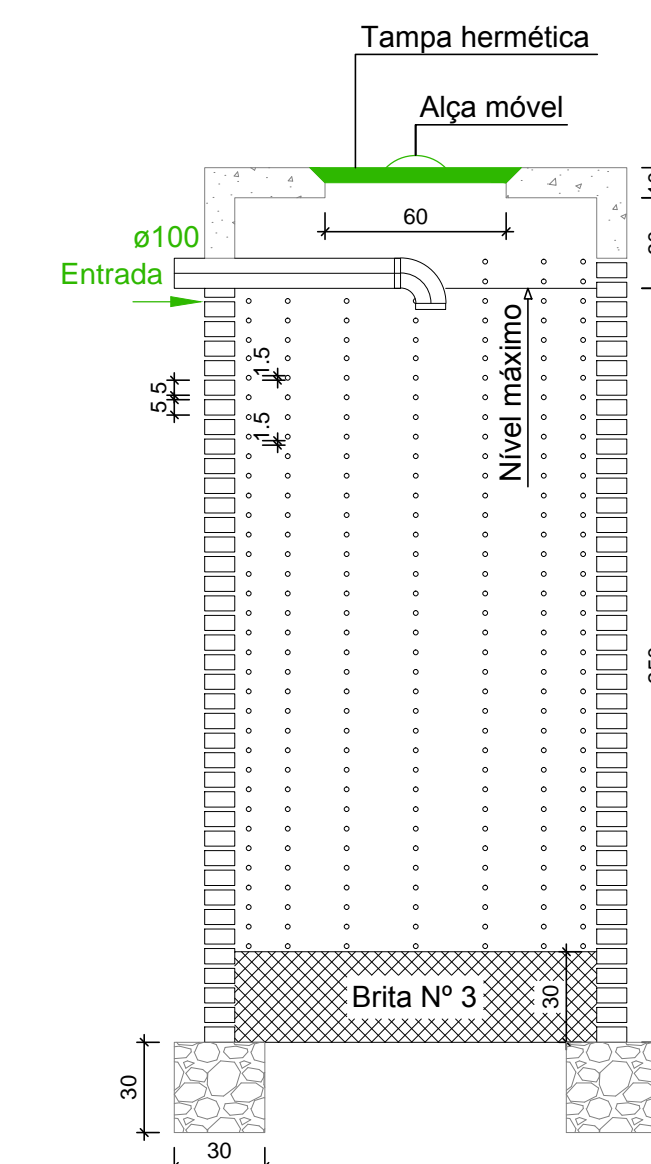
TANQUE SÉPTICO (TS1, TS3, TS5, TS6)
PLANTA BAIXA - ESC. 1:25



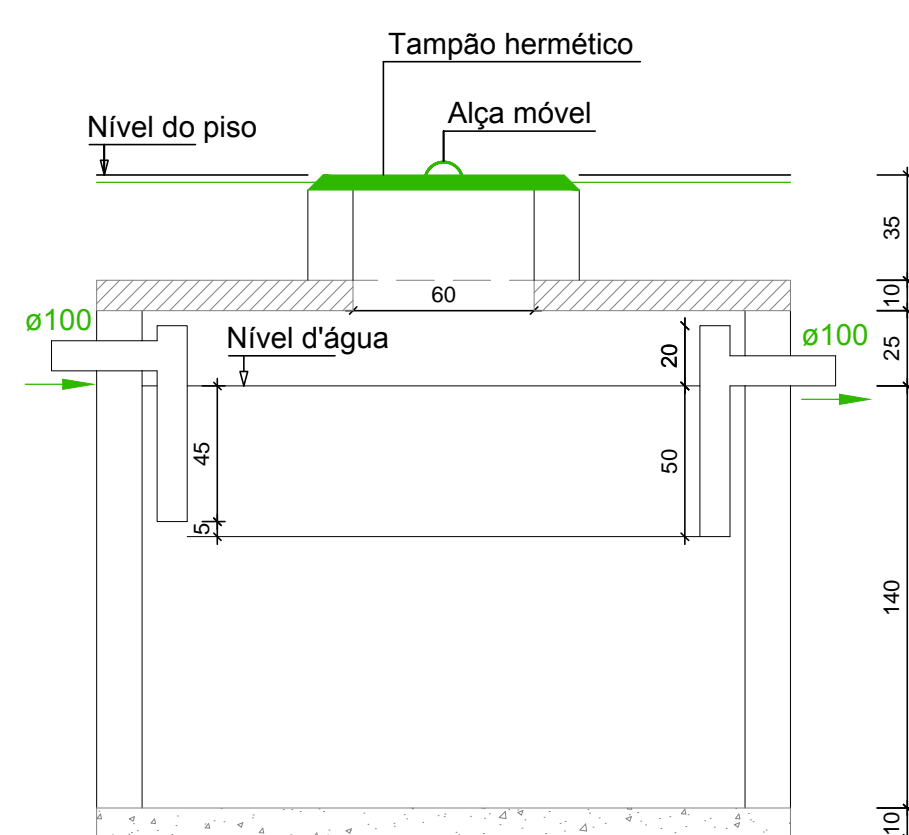
TANQUE SÉPTICO (TS2, TS4)
PLANTA BAIXA - ESC. 1:25



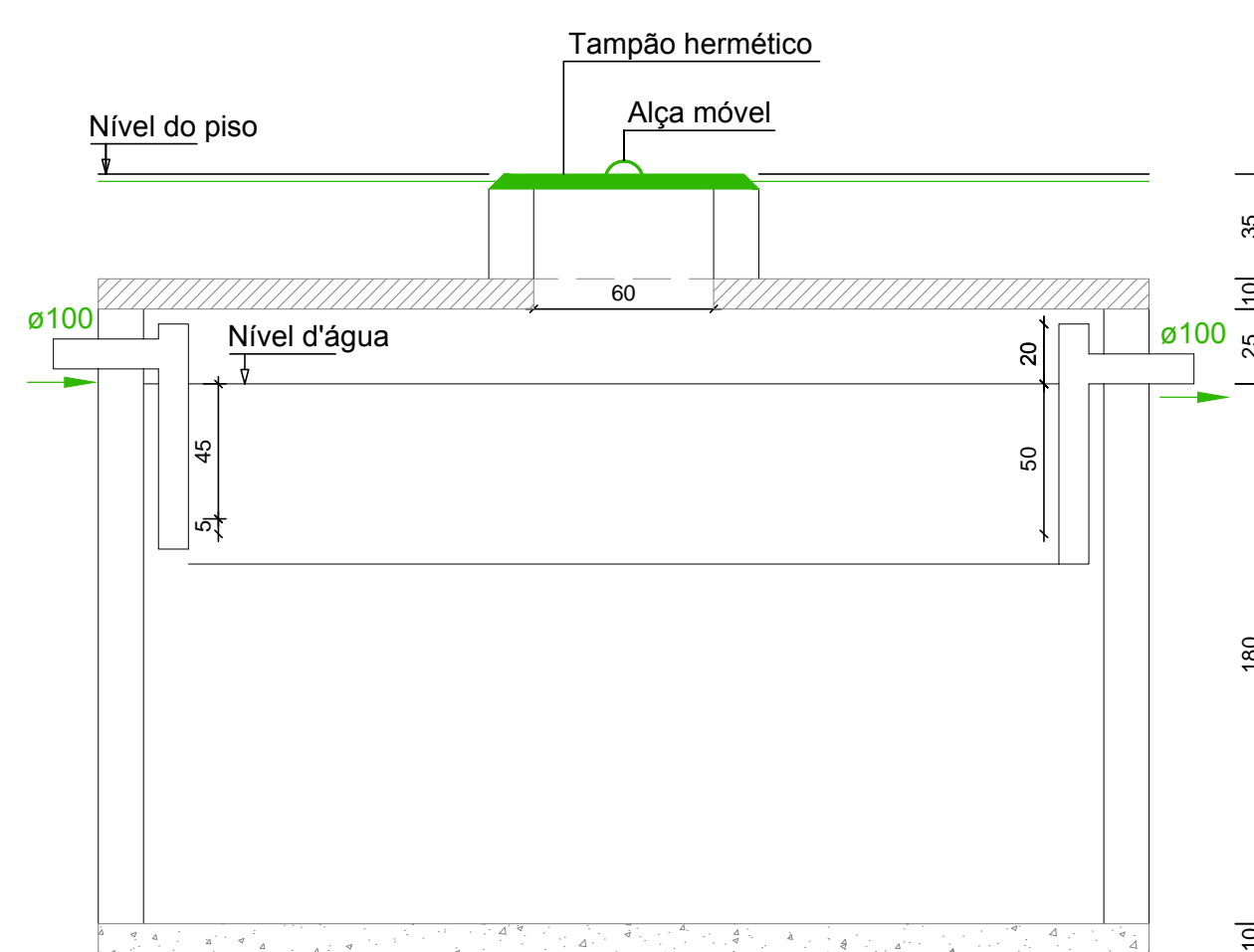
SUMIDOURO (SU1, SU3, SU5, SU6)
PLANTA BAIXA - ESC. 1:25



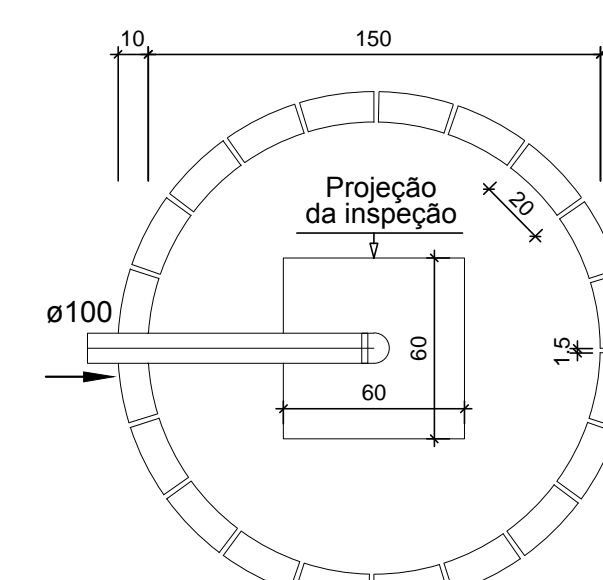
SUMIDOURO (SU1, SU3, SU5, SU6)
CORTE - ESC. 1:25



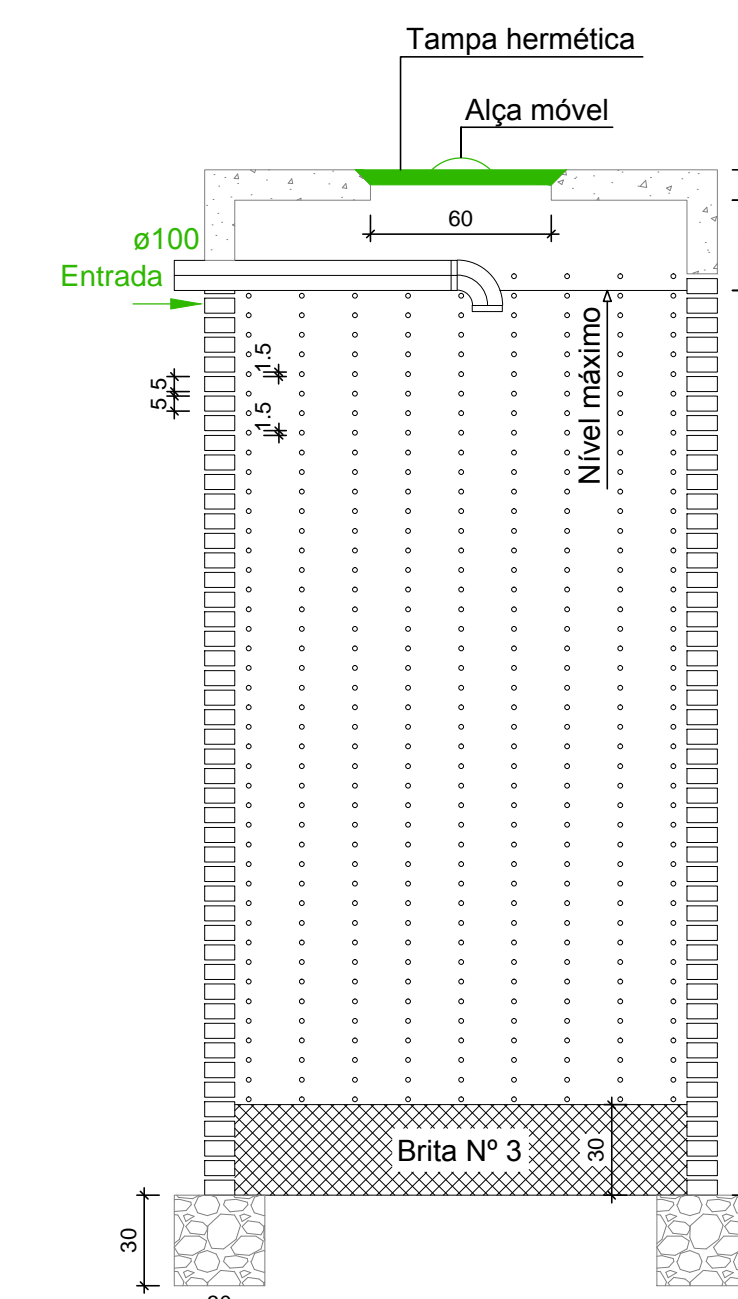
TANQUE SÉPTICO (TS1, TS3, TS5, TS6)
CORTE - ESC. 1:25



TANQUE SÉPTICO (TS2, TS4)
CORTE - ESC. 1:25



SUMIDOURO (SU2, SU4)
PLANTA BAIXA - ESC. 1:25



SUMIDOURO (SU2, SU4)
CORTE - ESC. 1:25

PROPRIETÁRIO:

RESP. TÉCNICO: MÁRCIO ANTÔNIO M. DA SILVA
ENGENHEIRO CIVIL
CREA - BA Nº: 26.291 / D

TÍTULO:	REFORMA DO HOSPITAL MUNICIPAL DR. BENEDITO NEY PROJETO SANITÁRIO - UNIDADES DE TRATAMENTO	PRANCHA:	SAN 07
PROPRIETÁRIO:	PREFEITURA MUNICIPAL DE JOÃO DOURADO	REVISÕES:	
ENDEREÇO:	RUA SANTO AMARO, S/Nº, CENTRO JOÃO DOURADO - BA	COTAS EM CM	
DATA:	OUTUBRO/2018	DESENHO:	GABRIEL SMJ
		ESCALA:	INDICADA