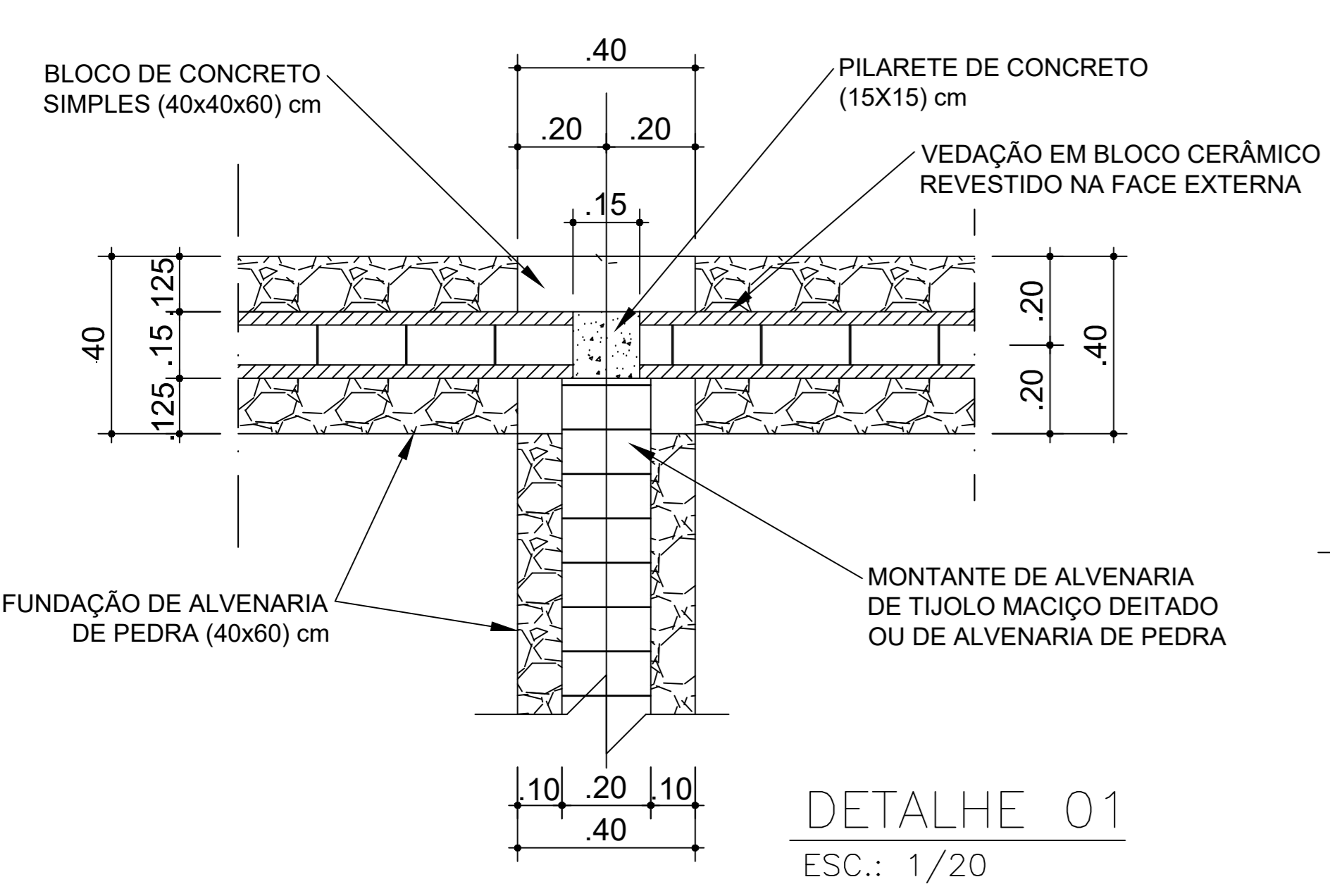


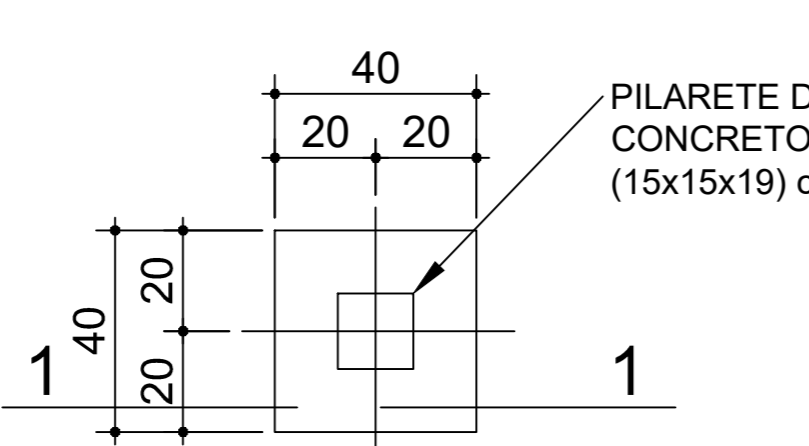
ESPECIFICAÇÕES

- 1 BLOCO DE CONCRETO SIMPLES 1 (40x40x60)
- 2 BLOCO DE CONCRETO SIMPLES 2 (50x40x60)
- 3 PILARETE DE CONCRETO ARMADO (15x15)
- 4 ALVENARIA DE PEDRA ARGAMASSADA (40x60)
- 5 FECHAMENTO EM ALVENARIA DE BLOCO CERÂMICO
- 6 MONTANTE DE ALVENARIA DE TIJOLO MACIÇO DEITADO OU ALVENARIA DE PEDRA

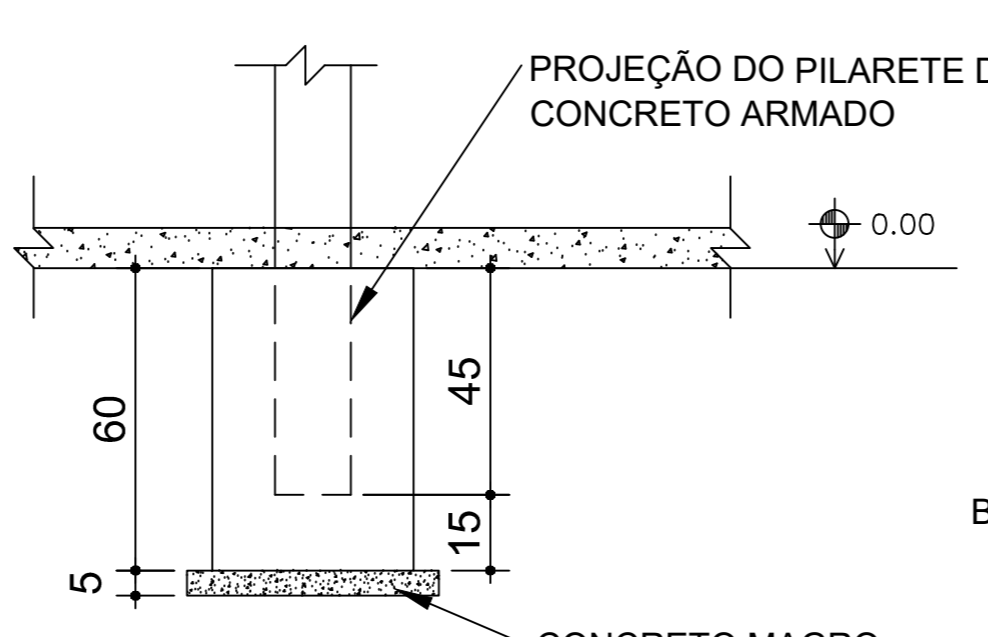
01 PLANTA BAIXA-ARQUIBANCADA ESTRUTURAL
1/50



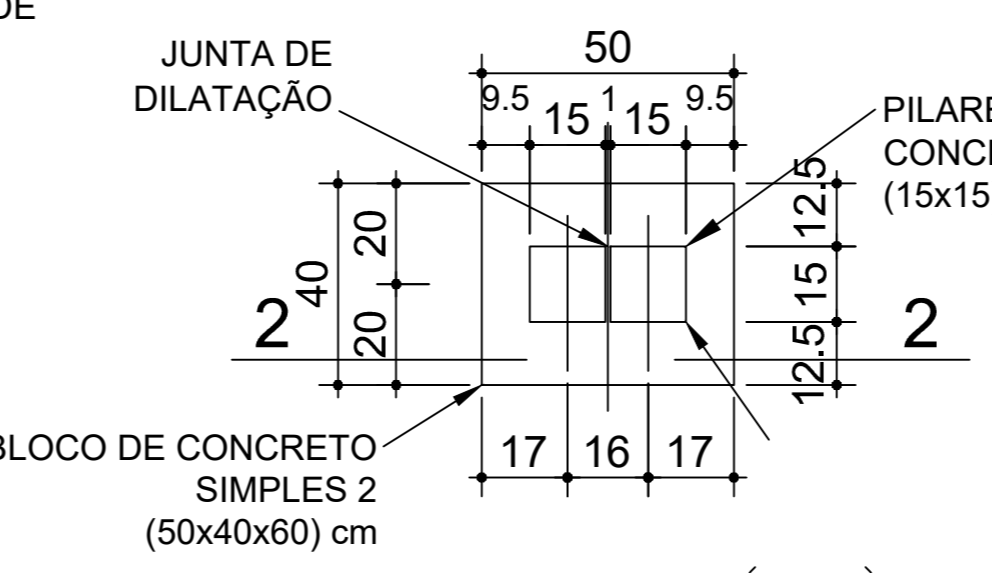
DETALHE 01
ESC.: 1/20



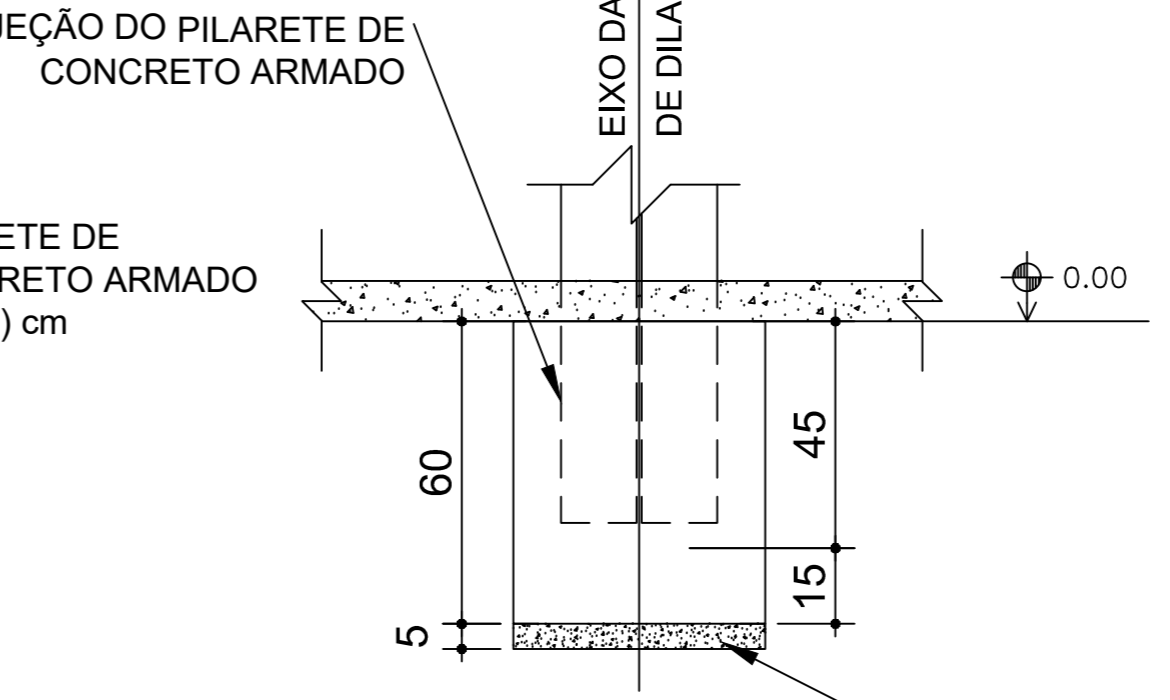
BLOCO BCS 1 (19X)
ESC.: 1/25



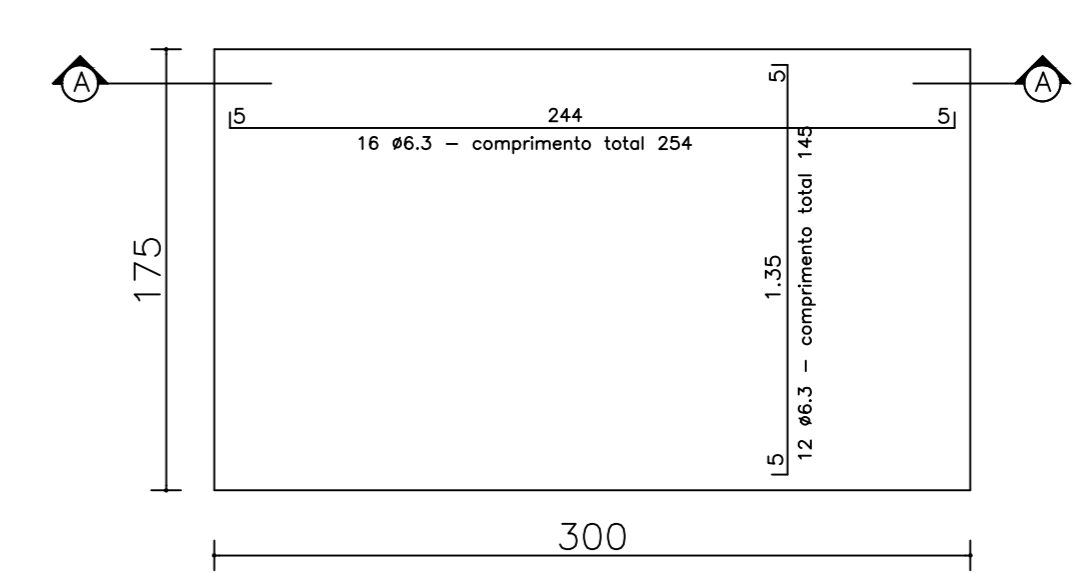
SEÇÃO 1
ESC.: 1/25



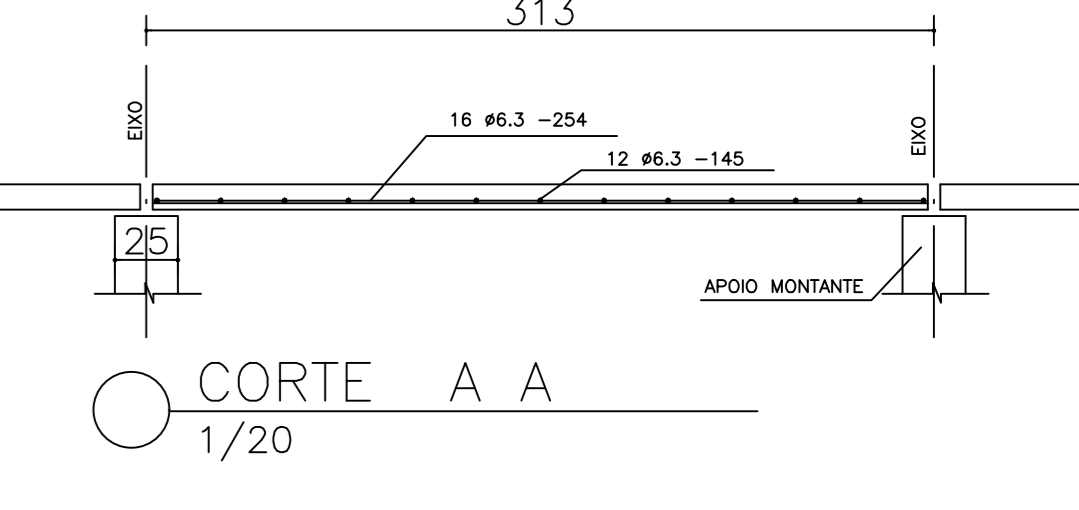
BLOCO BCS 2 (2X)
ESC.: 1/25



SEÇÃO 2
ESC.: 1/25

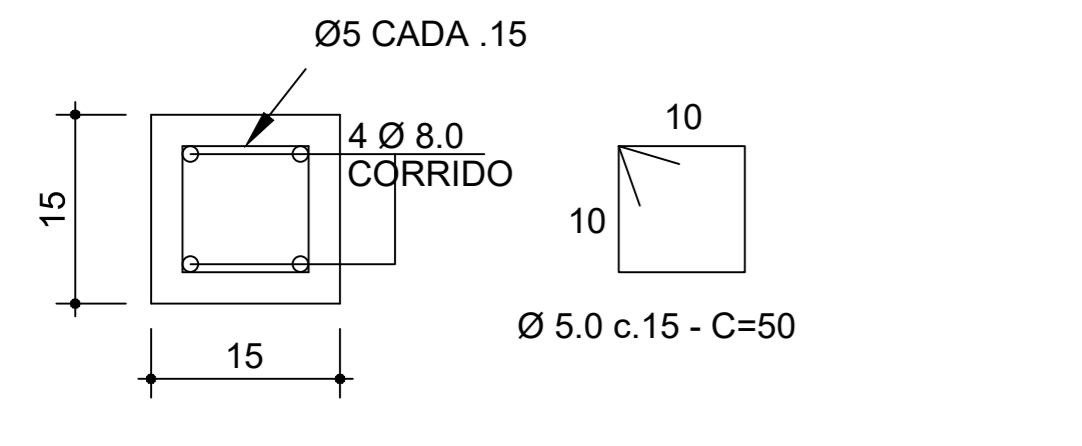


PLACAS PRÉ-MOLDADAS DE CONCRETO TIPO C - CIRCULAÇÃO
1/20

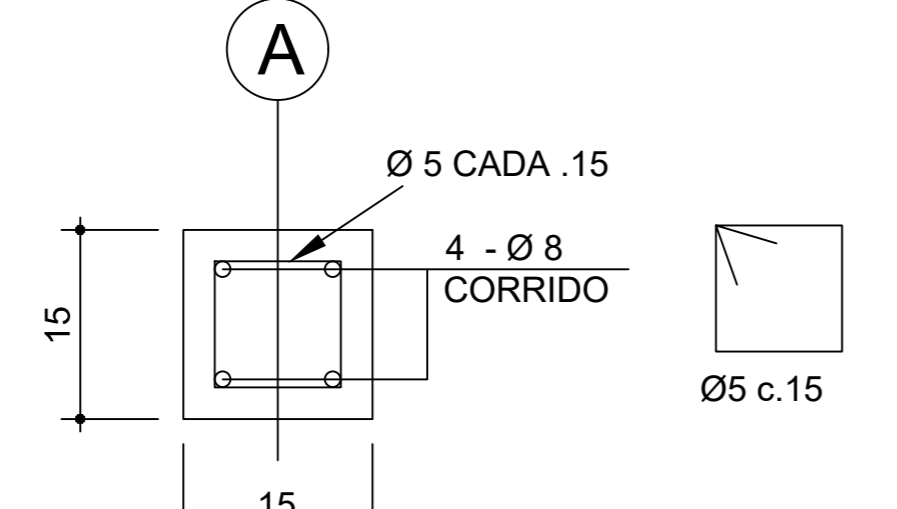


CORTE A A
1/20

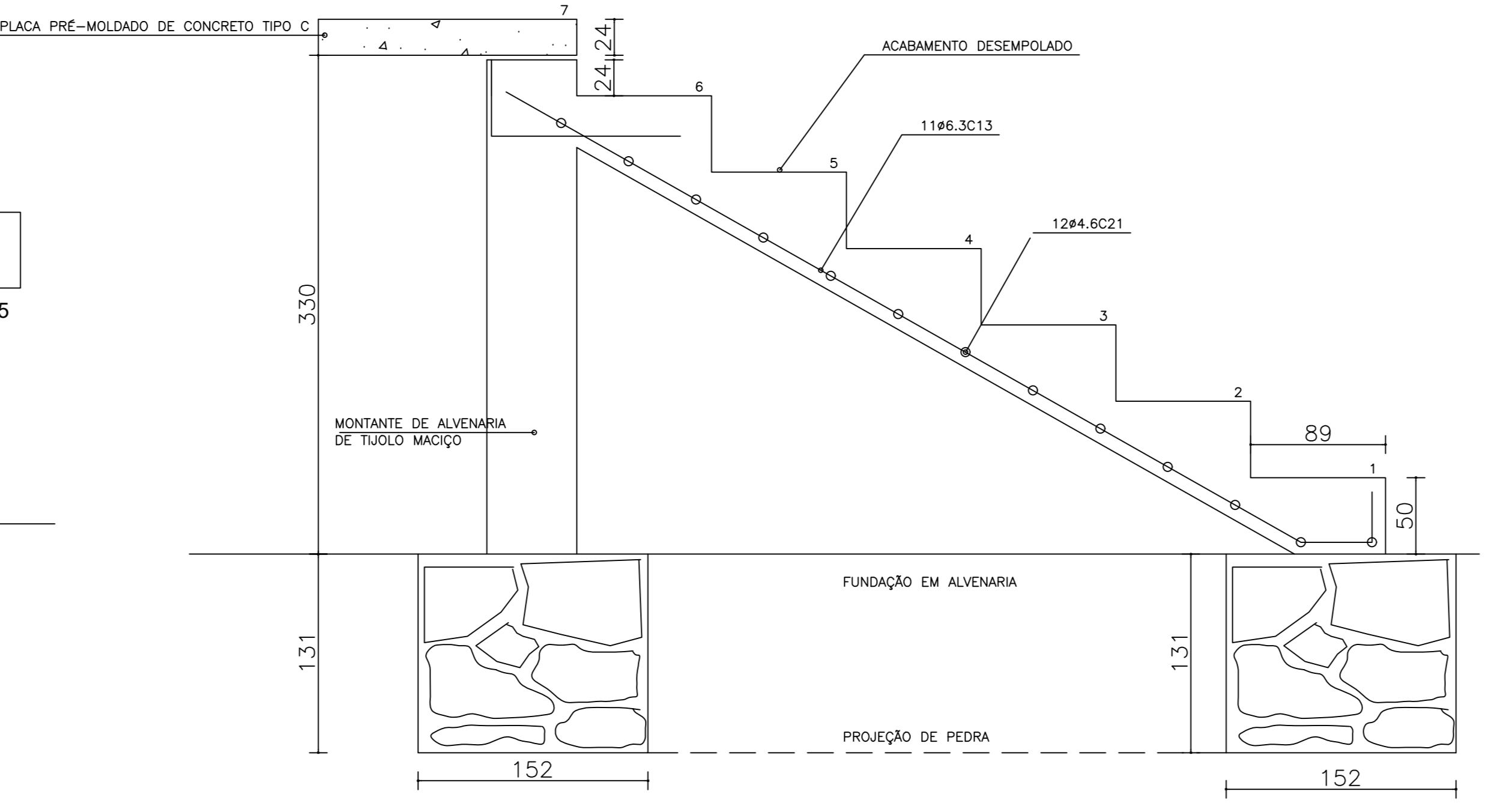
- OBSERVAÇÃO:**
- 1)- RESISTENCIA CARACTERISTICA DO CONCRETO fck = 250 kgf / cm²
 - 2)- RECOBRIMENTO DAS ARMADURAS DAS PLACAS DE CONCRETO = 3cm
 - 3)- ARMADURAS: CA-50
 - 4)- TENSÃO ADMISSIVEL DO TERRENO t = 1.0 kgf / cm²
 - 5)- ESPESURA DE 20cm SEM REVESTIMENTO É A DIMENSÃO MÍNIMA ADMISSIVEL PARA OS MONTANTES DE TIJOLO MACIÇO
 - 6)- AS PLACAS DE CONCRETO DO ÚLTIMO DEGRAU DEVERÃO TER RECORTES DE (7x15)cm EM TORNO DO PILARETE DA MURETA
 - 7)- A CINTA DA MURETA DEVERÁ TER JUNTA DE DILATAÇÃO A CADA 20,00m



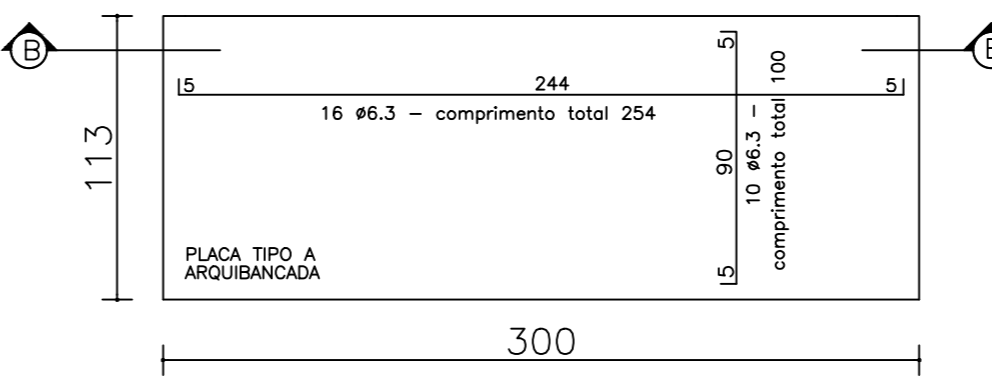
PILARETE DA ARQUIBANCADA (23X) - ARMADURA
ESC.: 1/10



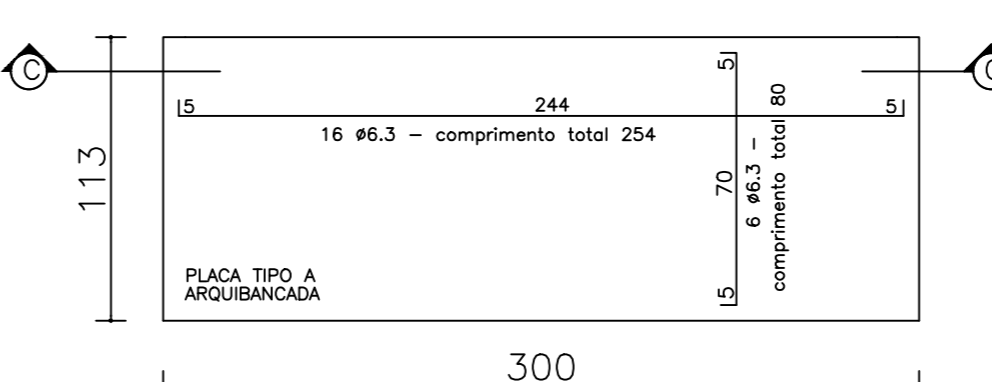
CINTA DE CONCRETO (15x15x50.40) (1x)
ESC.: 1/10



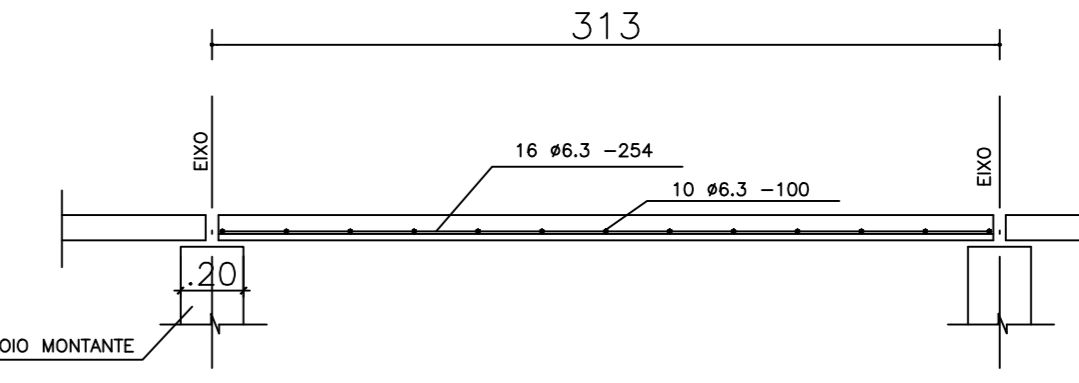
DETALHE DA ESCADA (CORTE)



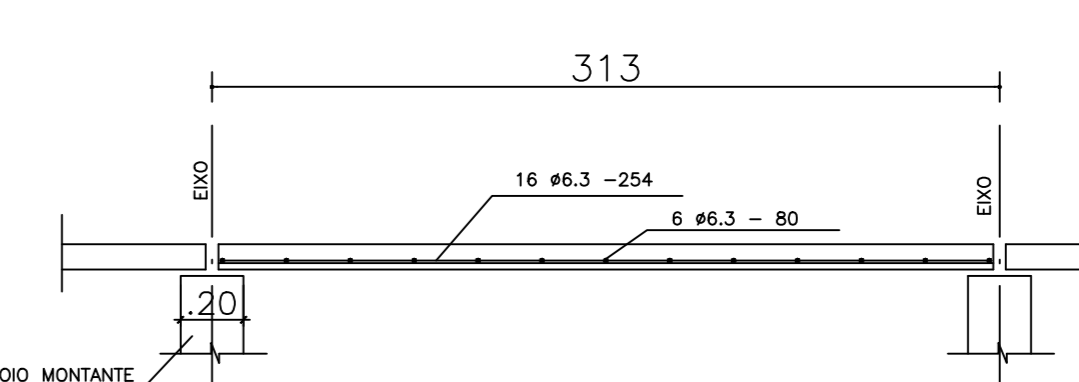
PLACAS PRÉ-MOLDADAS DE CONCRETO - TIPO A
1/20



PLACAS PRÉ-MOLDADAS DE CONCRETO - TIPO B
1/50



CORTE B B
1/20



CORTE C C
1/50

- NOTAS:**
- 1 - A ELEVACÃO 0,00m DO DESENHO SERÁ A ELEVACÃO DE TERRAPLENAGEM EM CADA PROJETO;
 - 2 - CONFERIR MEDIDAS E ELEVACÕES NO LOCAL;
 - 3 - DIMENSÕES EM CENTÍMETRO E ELEVACÕES EM METRO.
 - 4 - COBRIMENTO MÍNIMO DO CONCRETO = 2,5cm.
 - 5 - PARA TODOS OS BLOCOS DE CONCRETO E PILARETES, USAR Fck = 25 MPa.
 - 6 - CORTAR E/OU DOBRAR OS FERROS QUE INTERFERIREM COM OS FUROS.

DATA	REVISÃO	CONTROLE DE REVISÃO	DESCRIÇÃO

GOVERNO DA BAHIA
SECRETARIA DO TRABALHO, EMPREGO, RENDA E ESPORTE
sudesb

PROJETO EXECUTIVO
PRÇA DE ESPORTES
P.A. 01/02
ARQUIBANCADA 5 DEGRAUS, 50 METROS, SEM TRIBUNA
PLANTA BAIXA - ESTRUTURAL
08/2015