

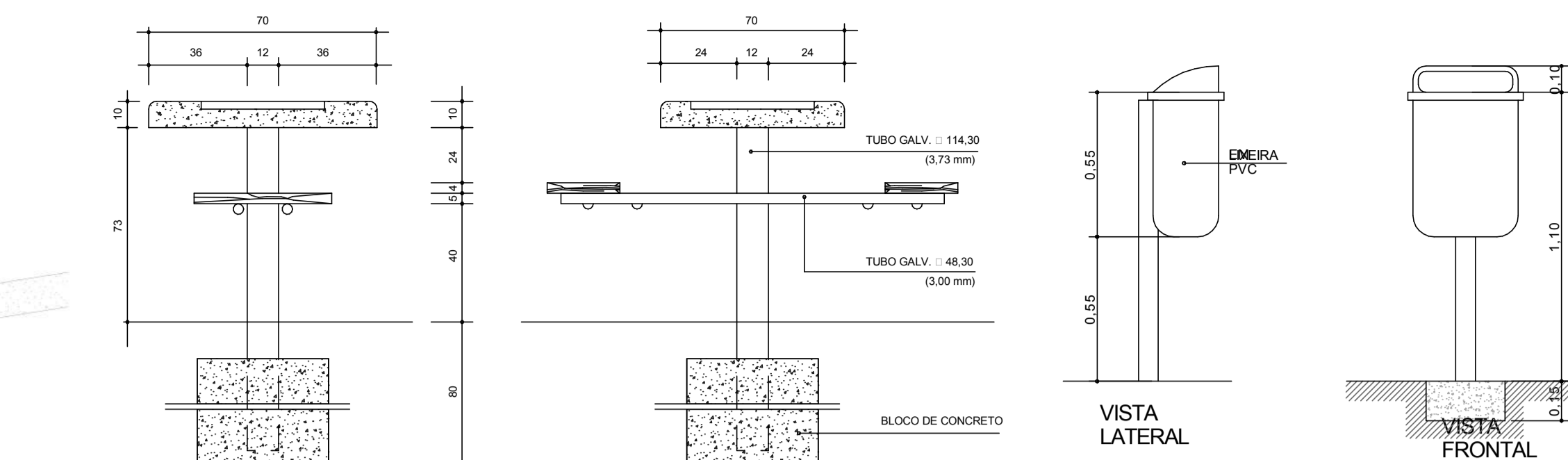
RUA SÃO JOSÉ

SALÃO PAROQUIAL

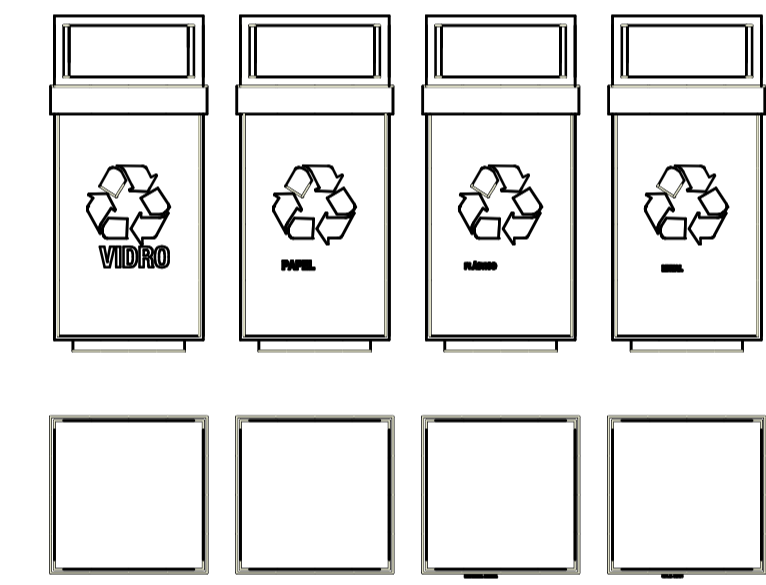
RUA

ÁREA TOTAL DA PRAÇA = 2.194,00m<sup>2</sup>  
 AVENIDA JOSÉ ALVES DE ANDRADE

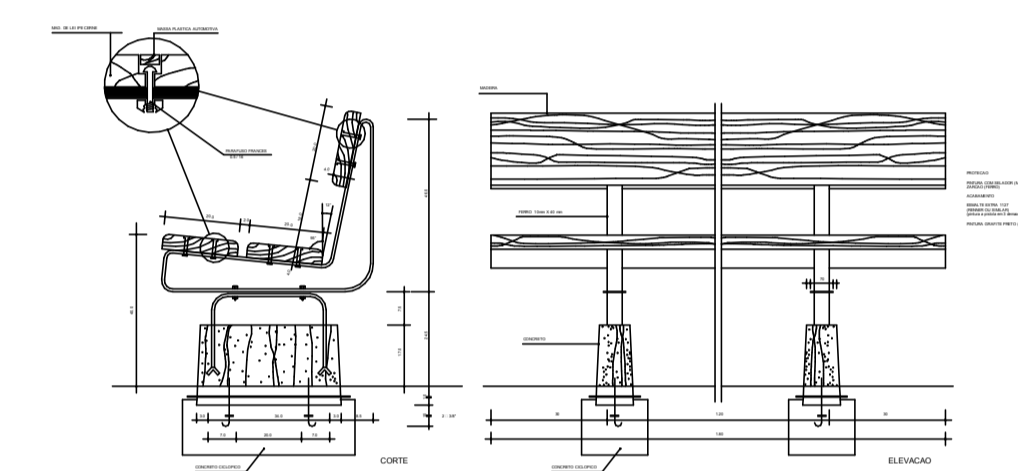
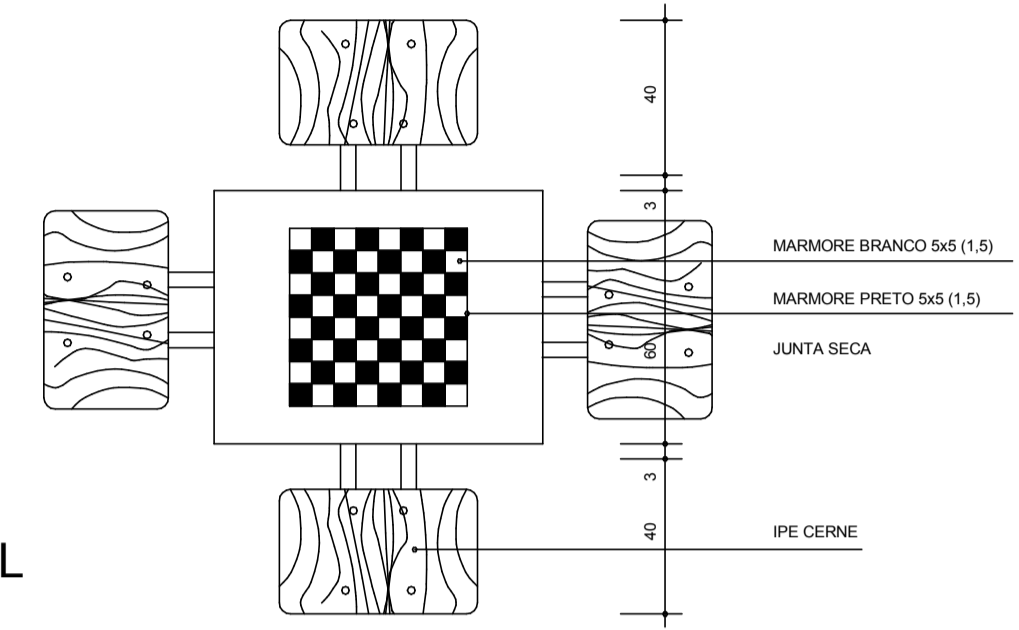
1 PLANTA BAIXA  
 F06 1 : 150



DETALHE LIXEIRAS



DETALHES  
 1 : 20



QTO - MOBILIÁRIO1		
Imagem	Tipo	QT.
	BALANÇO EU	1
	BANCO DE CONCRETO	23
	ESCALA HORIZONTAL	1
	GANGORRA	1
	LIXEIRA	4
	MESA DE DOMINO	5

PREFEITURA MUNICIPAL  
**JOÃO DOURADO**  
 Agora é a vez do povo

PROJETO: REVITALIZAÇÃO DA PRAÇA SÃO JOSÉ  
 LOCAL: JOÃO DOURADO - BAHIA  
 DESENHO(S): EQUIPAMENTOS  
 ESCALA: Como indicado

PREFEITURA MUNICIPAL DE  
**João Dourado**  
 AGORA É A VEZ DO POVO

FOLHA  
**F06**  
 /08