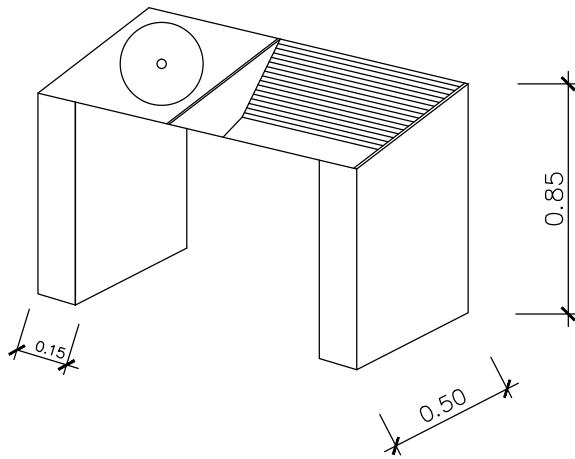
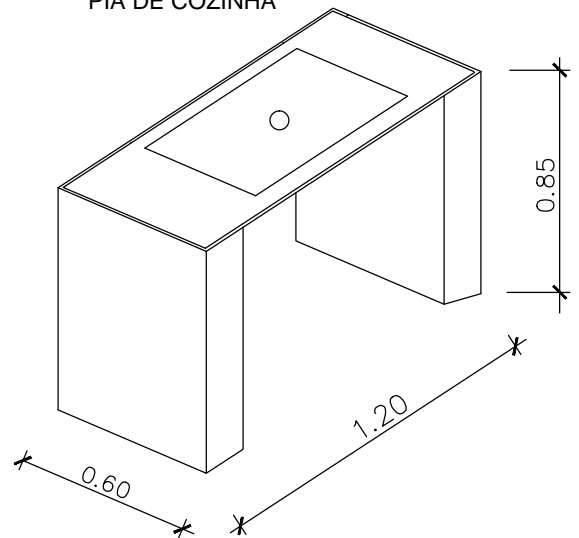


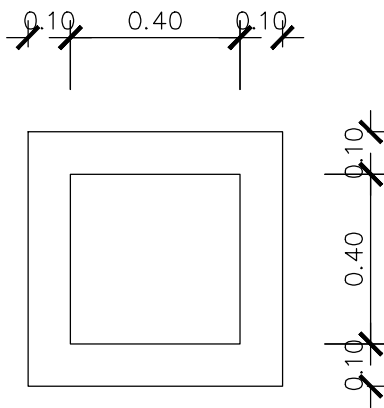
TANQUE DE LAVAR ROUPAS



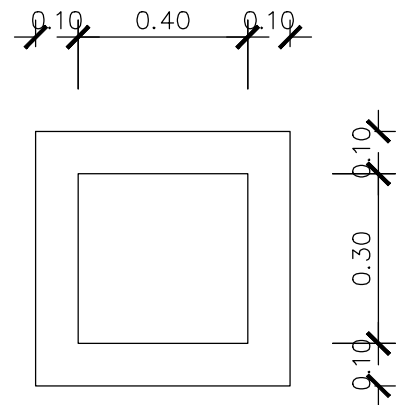
PIA DE COZINHA



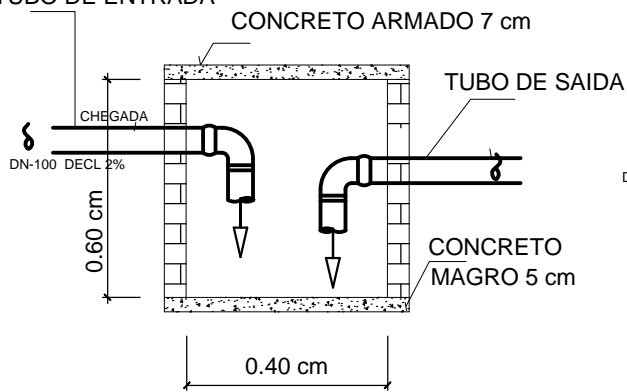
CAIXA DE GORDURA
S / ESCALA



CAIXA DE INSPENÇÃO
S / ESCALA

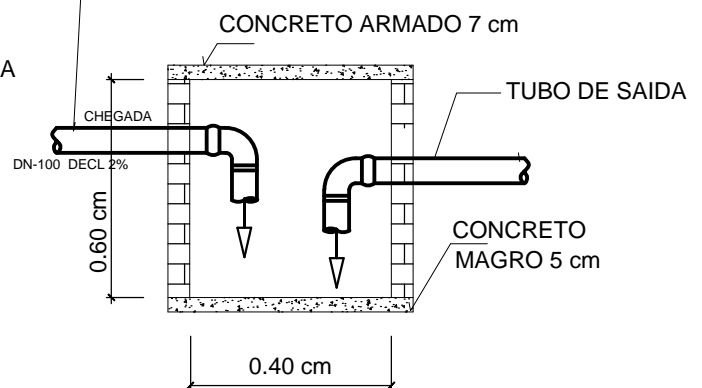


TUBO DE ENTRADA



CORTE
S/ ESC.

TUBO DE ENTRADA



CORTE
S/ ESC.

Marcio Antonio Messias da Silva
Marcio Antonio Messias da Silva
CREA 26291-D

TÍTULO: PROJETO DE MELHORIA SANITÁRIA		PRANCHA: 04
DETALHES DA CAIXA DE GORDURA E INSPENÇÃO		
PROPRIETÁRIO: PREFEITURA DE MORRO DO CHAPEU	EDIFICAÇÕES	
ENDEREÇO:		
DATA: ABRIL / 2018	DESENHO:	ESCALA: INDICADA