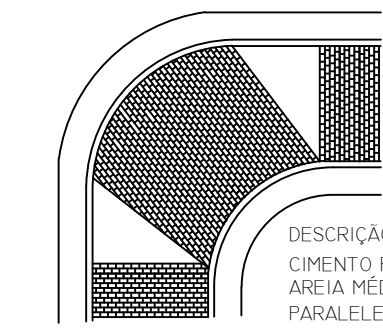
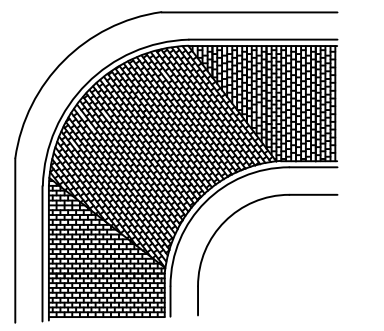


PAVIMENTAÇÃO SOBRE BASE DE AREIA

ASSENTAMENTO NOS ENTRONCAMENTOS

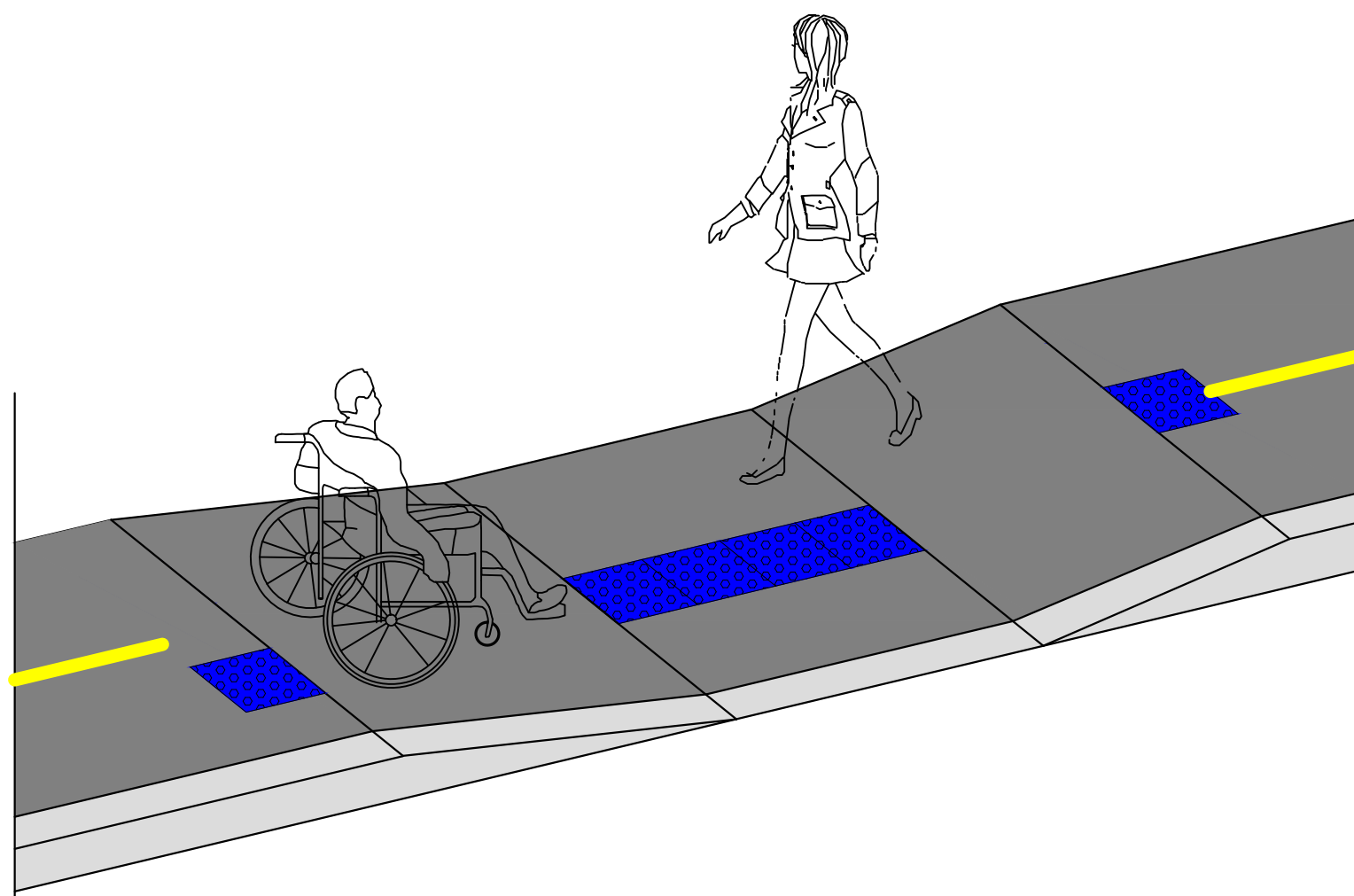
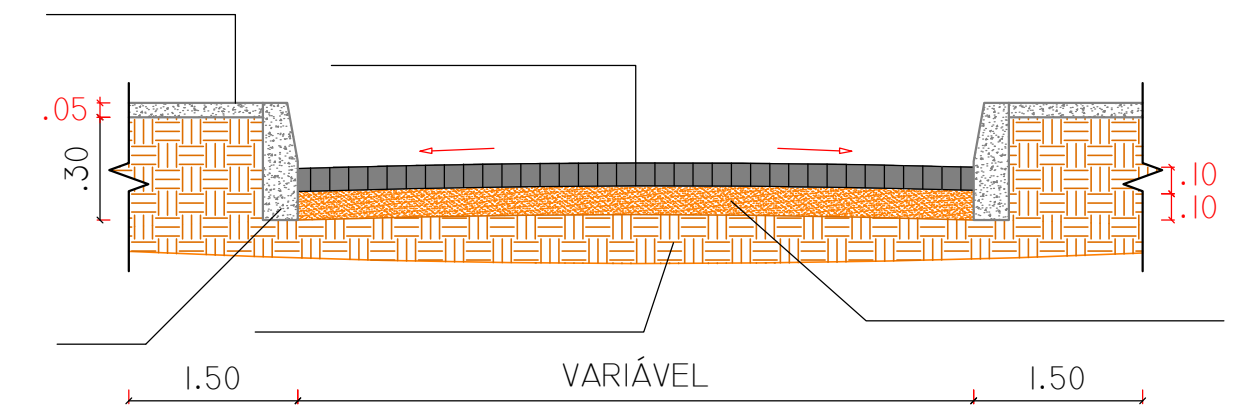


1ª FASE DE ASSENTAMENTO EM CURVA



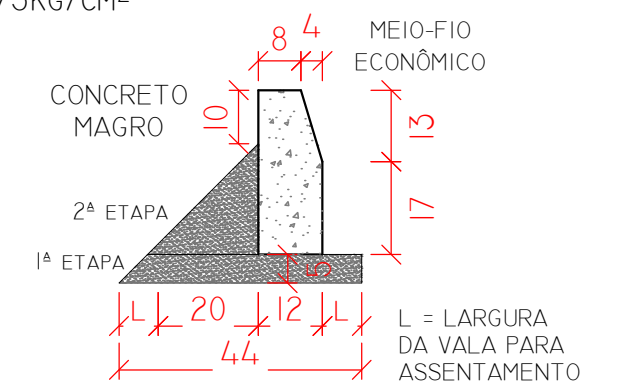
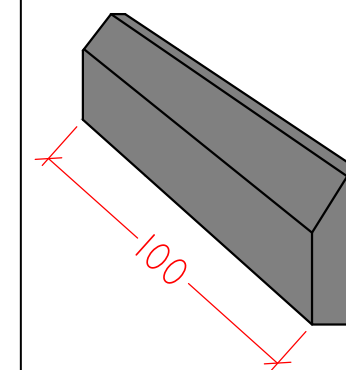
2ª FASE DE ASSENTAMENTO EM CURVA

DESCRIÇÃO SUCINTA DO MÓDULO - TIPO
 CIMENTO PORTLAND 7.00 KG / M²
 AREIA MÉDIA 0.15 M³ / M²
 PARALELEPÍPEDOS 50 / M²



PESO UNITÁRIO 70kg

RESISTÊNCIA DO CONCRETO FCK=275kg/cm²



RESP. TÉCNICO :

TÍTULO : PROJETO DE PAVIMENTAÇÃO PAVIMENTAÇÃO EM PARALELEPIPEDO		PRANCHA : 03
PROPRIETÁRIO : PREFEITURA MUNICIPAL DE JOÃO DOURADO	EDIFICAÇÕES	
ENDEREÇO : SEDE		
DATA : OUTUBRO/ 2017	DESENHO :	ESCALA : S/ESC.